

ОГЛАВЛЕНИЕ

ГАРАНТИЯ

Ограниченная гарантия на подвесные двигатели: США, Канада, Европа, СНГ.....	1
---	---

ОБЩАЯ ИНФОРМАЦИЯ

Перед эксплуатацией подвесного двигателя.....	3
Защита людей, находящихся в воде.....	4
Советы по безопасному хождению на лодках.....	4
Технические характеристики.....	6
Комплектующие.....	7

ЭКСПЛУАТАЦИЯ

Смазка подшипника приводного вала.....	8
Эксплуатация при температуре ниже 0°.....	8
Проверка перед запуском.....	8
Эксплуатация в соленой или загрязненной воде.....	8
Эксплуатация на мелководье.....	9
Как работает водометный привод.....	9
Остановка катера в аварийной ситуации.....	10
Рулевое управление лодкой.....	10
Постановка катера на якорь.....	11
Закупоривание заборника воды.....	11
Очистка забитой крыльчатки.....	11

ТЕХНИЧЕСКОЕ ОБСЛУЖИВАНИЕ

Изношенная/затупившаяся крыльчатка.....	13
Регулирование зазора крыльчатки.....	13
Сменная срезная шпонка водометного привода.....	14
Снятие и установка крыльчатки.....	14
Регулировка стержня тяги переключателя передач.....	15
Антикоррозийный анод.....	16
Смазка подшипника приводного вала.....	16

ВЫЯВЛЕНИЕ НЕИСПРАВНОСТЕЙ

Повышенная скорость вращения двигателя (чрезмерные об/мин).....	18
Ухудшение работы.....	18

УСТАНОВКА ДВИГАТЕЛЯ

Определение высоты установки подвесного двигателя.....	19
Водные испытания.....	20

ГАРАНТИЯ

Ограниченная гарантия на подвесные двигатели: США, Канада, Европа, СНГ

За пределами Соединенных Штатов Америки, Канады и Европы - сверьтесь с Вашим местным дистрибьютором.

ЧТО ПОКРЫВАЕТ ГАРАНТИЯ: Компания «Mercury Marine» гарантирует в течение описанного ниже периода, что ее новые подвесные двигатели и двигатели с водометным приводом не имеют дефектов материалов и качества изготовления.

ПРОДОЛЖИТЕЛЬНОСТЬ ГАРАНТИЙНОГО ПОКРЫТИЯ: Настоящая ограниченная гарантия предоставлена на два (2) года с более раннего из следующих двух дней: даты первой продажи изделия розничному покупателю, приобретшему его для активного отдыха, и даты ввода изделия в эксплуатацию. Коммерческие потребители этих изделий получают гарантийное покрытие на один (1) год от более ранней из следующих двух дат: даты первой продажи изделия розничному покупателю и даты ввода изделия в эксплуатацию. Использование в коммерческих целях определяется как любое использование изделия, связанное с работой, или любое другое использование изделия, создающее доход, в течение любой части гарантийного срока, даже если изделие используется в этих целях только эпизодически. Ремонт или замена деталей или проведение технического обслуживания по настоящей гарантии не продлевает гарантийного периода сверх первоначально установленной даты. Гарантийное покрытие, срок которого еще не истек, может быть передано от одного покупателя, использующего подвесной двигатель для отдыха, следующему покупателю, использующему подвесной двигатель для отдыха, после надлежащей перерегистрации данного изделия. Гарантийное покрытие, срок которого еще не истек, не может передаваться между покупателями, если хотя бы один из них использует изделие в коммерческих целях.

УСЛОВИЯ, КОТОРЫЕ НЕОБХОДИМО УДОВЛЕТВОРИТЬ ДЛЯ ПОЛУЧЕНИЯ ГАРАНТИЙНОГО ПОКРЫТИЯ: Гарантийное покрытие предоставляется только розничным покупателям, которые покупают изделие у Дилера, уполномоченного компанией «Mercury Marine» продавать это изделие в стране, в которой имела место продажа, и только после того, как выполнен и документирован предписанный компанией «Mercury Marine» процесс предпродажной проверки. Гарантийное покрытие становится доступным для пользователя после надлежащей регистрации изделия уполномоченным дилером. Для сохранения гарантийного покрытия необходимо своевременно проводить техническое обслуживание в соответствии с настоящим руководством. «Mercury Marine» сохраняет за собой право ставить условием гарантийного покрытия представление доказательства проведения надлежащего технического обслуживания.

ЧТО СДЕЛАЕТ КОМПАНИЯ «MERCURY»: Единственная и исключительная обязанность компании «Mercury» по настоящей гарантии ограничивается, по нашему выбору, ремонтом дефектной детали, заменой такой детали или деталей новыми деталями или сертифицированными компанией «Mercury Marine» заново отремонтированными деталями или возмещением покупной цены изделия «Mercury». «Mercury Marine» сохраняет за собой право время от времени улучшать или модифицировать изделия без принятия на себя обязательств модифицировать ранее изготовленные изделия.

КАК ПОЛУЧИТЬ ГАРАНТИЙНОЕ ПОКРЫТИЕ: Покупатель должен дать компании «Mercury Marine» резонную возможность отремонтировать изделие и приемлемый доступ к изделию для выполнения гарантийного обслуживания. Гарантийные претензии следует предъявлять путем доставки изделия для проверки дилеру «Mercury Marine», уполномоченному обслуживать это изделие. Если покупатель не может доставить изделие такому дилеру, он должен уведомить об этом в письменной форме компанию «Mercury Marine». После этого наша компания организует осмотр и гарантийный ремонт изделия. В этом случае покупатель несет все транспортные расходы и/или расходы, связанные с потерей времени на поездку. Если предоставленная услуга не покрывается настоящей гарантией, покупатель оплачивает работу, связанную с ее предоставлением и израсходованные при этом материалы, а также несет любые расходы, связанные с предоставлением этой услуги. Покупатель не должен отправлять изделие или его детали непосредственно компании «Mercury Marine», за исключением случаев, когда компания «Mercury Marine» попросит об этом. Для того, чтобы получить гарантийное покрытие, необходимо в момент обращения за гарантийным обслуживанием предоставить дилеру доказательство зарегистрированного обладания.

ГАРАНТИЯ

ЧТО НЕ ПОКРЫВАЕТ ГАРАНТИЯ: Настоящая ограниченная гарантия не покрывает детали, подлежащие замене при текущем техническом обслуживании; наладки; регулировки; нормальный износ и срабатывание; повреждения в результате неправильного обращения, неправильной эксплуатации; использование гребного винта или передаточного отношения, которые не позволяют двигателю работать с рекомендуемой скоростью вращения при полностью открытой дроссельной заслонке (см. «Руководство по эксплуатации и техническому обслуживанию»); эксплуатацию изделия не в соответствии с разделом «Рекомендуемый рабочий цикл» «Руководства по эксплуатации и техническому обслуживанию»; небрежность; аварии; затопление; неправильную установку (технические требования и методы правильной установки изложены в инструкции по установке двигателя); неправильный сервис; использование принадлежности или детали, изготовленной или проданной не нами; крыльчатку и втулки струйного насоса; эксплуатацию с использованием топлив, масел или смазок, которые непригодны для использования с данным изделием (см. «Руководство по эксплуатации и техническому обслуживанию»); изменение или снятие деталей; попадание в двигатель воды через топливозаборник, воздухозаборник или выхлопную систему; или повреждение изделия из-за недостаточного количества охлаждающей воды вследствие закупорки системы охлаждения посторонними предметами; работу двигателя вне воды; слишком высокую установку двигателя на транце; или плавание на катере со слишком большим дифферентом двигателя «из воды». Использование данного изделия в любое время, даже предыдущим владельцем изделия, для гонок или другой соревновательной деятельности или эксплуатация с коробкой передач гоночного типа делает настоящую гарантию недействительной.

Настоящая гарантия не покрывает расходы, связанные с вытаскиванием из воды, спуском на воду, буксированием, хранением, телефонные расходы, арендную плату, неудобство, платы за пользование слипом, стоимость страхового покрытия, платы по займам, потерю времени, потерю дохода или любые другие виды предвидимых или косвенных убытков. Кроме того, настоящая гарантия не распространяется на расходы, связанные со снятием и/или заменой лодочных переборок или материалов с целью получения доступа, затрудненного конструкцией лодки, к изделию.

Компания «Mercury Marine» не дала никакому лицу или организации, включая уполномоченных дилеров «Mercury Marine», права делать какие-либо заявления, репрезентации или давать гарантии относительно данного изделия, за исключением тех, которые содержатся в настоящей ограниченной гарантии, а если такие заявления, репрезентации или гарантии даны, они не будут иметь исковую силу против компании «Mercury Marine».

Для дополнительной информации относительно событий и обстоятельств, покрываемых и не покрываемых настоящей гарантией, см. раздел «Гарантийное покрытие» «Руководства по эксплуатации и техническому обслуживанию», включенный в настоящую гарантию путем отсылки.

ОТКАЗЫ И ОГРАНИЧЕНИЯ:

НАСТОЯЩИМ ПРЯМО ОТРИЦАЮТСЯ ПОДРАЗУМЕВАЕМЫЕ ГАРАНТИИ ПРИГОДНОСТИ ДЛЯ ПРОДАЖИ И СООТВЕТСТВИЯ КАКОЙ-ЛИБО КОНКРЕТНОЙ ЦЕЛИ. ЧТО КАСАЕТСЯ ТАКИХ ПОДРАЗУМЕВАЕМЫХ ГАРАНТИЙ, ОТРИЦАТЬ СУЩЕСТВОВАНИЕ КОТОРЫХ НЕВОЗМОЖНО, ИХ ДЕЙСТВИЕ ОГРАНИЧИВАЕТСЯ СРОКОМ ДЕЙСТВИЯ НАШЕЙ ВПРЯМУЮ СФОРМУЛИРОВАННОЙ ГАРАНТИИ. ДАННАЯ ГАРАНТИЯ НЕ ПРЕДУСМАТРИВАЕТ ПОКРЫТИЯ КАКИХ-ЛИБО ДОПОЛНИТЕЛЬНЫХ И КОСВЕННЫХ УБЫТКОВ. ЗАКОНЫ, ДЕЙСТВУЮЩИЕ В НЕКОТОРЫХ СТРАНАХ, ШТАТАХ И ПРОВИНЦИЯХ, НЕ ДОПУСКАЮТ СФОРМУЛИРОВАННЫХ ВЫШЕ ОТКАЗОВ, ОГРАНИЧЕНИЙ И ИСКЛЮЧЕНИЙ. КАК СЛЕДСТВИЕ, ЭТИ ОТКАЗЫ, ОГРАНИЧЕНИЯ И ИСКЛЮЧЕНИЯ МОГУТ НА ВАС НЕ РАСПРОСТРАНЯТЬСЯ. НАСТОЯЩАЯ ГАРАНТИЯ ПРЕДОСТАВЛЯЕТ ВАМ ОПРЕДЕЛЕННЫЕ ЮРИДИЧЕСКИЕ ПРАВА, И ВЫ МОЖЕТЕ ОБЛАДАТЬ ДРУГИМИ ЮРИДИЧЕСКИМИ ПРАВАМИ, КОТОРЫЕ РАЗЛИЧНЫ В РАЗЛИЧНЫХ СТРАНАХ, ШТАТАХ И ПРОВИНЦИЯХ.

ОБЩАЯ ИНФОРМАЦИЯ

Перед эксплуатацией подвешного двигателя

Внимательно ознакомьтесь с данным руководством. Выясните, чем отличаются характеристики управляемости катера с водометным приводом и катера с гребным винтом. В случае возникновения вопросов обращайтесь к своему дилеру.

РУЛЕВОЕ УПРАВЛЕНИЕ НА МАЛЫХ СКОРОСТЯХ

В отличие от катеров с гребными винтами, на катерах с водометным приводом имеется тенденция потери рулевого управления, когда втягивается и вытесняется меньшее количество воды. Слегка увеличьте скорость, чтобы восстановить рулевое управление.

МАНЕВРЕННОСТЬ

Водометный привод обеспечивает гораздо более высокую маневренность при более высоких скоростях, чем у катеров с гребными винтами. Соблюдайте осторожность при повороте, чтобы предотвратить вращение лодки.

НА НЕЙТРАЛИ

Крыльчатка будет продолжать вращаться, когда двигатель стоит на нейтрали. Хотя постепенное балансирование с помощью передней и задней тяги может свести к минимуму движение катера, может иметься тенденция к медленному движению катера вперед или назад. Это обычное состояние для катера с прямым водометным приводом. Оператор должен осознавать это и соблюдать осторожность, когда двигатель работает.

Соблюдение правил безопасности и эксплуатации в сочетании со здравым смыслом помогут вам избежать получения травм и повреждения лодки.

В данном руководстве и на подвешном двигателе используются следующие предупреждающие знаки и надписи, обращающие ваше внимание на специальные инструкциям по безопасности.

ОПАСНО

ОПАСНО - указывает на возникновение опасной ситуации, которая - если не удастся ее избежать - приведет к гибели или серьезной травме.

ПРЕДУПРЕЖДЕНИЕ

ПРЕДУПРЕЖДЕНИЕ - указывает на потенциально опасную ситуацию, которая - если не удастся ее избежать - может привести к гибели или серьезной травме.

ПРЕДОСТЕРЕЖЕНИЕ

ПРЕДОСТЕРЕЖЕНИЕ - указывает на потенциально опасную ситуацию, которая - если не удастся ее избежать - может привести к легкой травме или травме средней тяжести или к повреждению имущества. Также это можно использовать для предупреждения в случае опасных действий.

ОБЩАЯ ИНФОРМАЦИЯ

Защита людей, находящихся в воде

ВО ВРЕМЯ СОВЕРШЕНИЯ ПРОГУЛКИ ПО ВОДЕ НА ЛОДКЕ

Человеку, находящемуся в воде, крайне трудно быстро уклониться от лодки, движущейся в его направлении даже с малой скоростью.



21604

В обязательном порядке замедляйте ход и будьте исключительно осторожны при движении лодки в тех местах, где в воде могут находиться люди.

Избегайте мелководья и таких мест, где различные инородные материалы (такие как песок, раковины, водоросли, трава, ветки деревьев и т.п.) могут втягиваться в насос и выбрасываться из него с огромной скоростью.

ПРИ СТАЦИОНАРНОМ ПОЛОЖЕНИИ ЛОДКИ

ПРЕДУПРЕЖДЕНИЕ

Избегайте травм, которые могут быть получены в результате контакта с вращающейся крыльчаткой или затягивания волос, одежды или предметов в заборник воды и накручивания их на вал крыльчатки. Оставайтесь в удалении от заборника воды и никогда не вставляйте никакие предметы ни в него, ни в выпускной патрубков, когда двигатель работает.

Немедленно остановите двигатель, если в воде рядом с катером находится человек. Водометный привод всегда втягивает воду через заборник воды, когда двигатель работает. Оставайтесь в удалении от заборника воды, расположенного под водометным приводом, и никогда не вставляйте никакие предметы ни в него, ни в выпускной патрубков, когда двигатель работает.

Советы по безопасному хождению на лодках

Для того чтобы насладиться безопасной прогулкой по воде, водителю необходимо ознакомиться с правилами и ограничениями хождения на лодках, существующими в определённой местности и/или в определённой стране, а также помнить следующее.

Пользуйтесь спасательными плавсредствами. Необходимо иметь разрешенные к использованию плавсредства для каждого находящегося на борту человека (это требование закона), спасательные плавсредства должны находиться в легкодоступном месте.

Не перегружайте лодку. Большинство лодок классифицировано и сертифицировано на максимальную допустимую нагрузку (вес) (см. табличку допустимой предельной мощности и нагрузки вашей лодки). В случае каких-либо сомнений обратитесь к своему дилеру или изготовителю лодки.

Проводите проверки безопасности и требуемое техническое обслуживание. Соблюдайте график регулярного техобслуживания и обеспечьте надлежащее выполнение всех ремонтных работ.

Убедитесь в том, что все люди, находящиеся в лодке, правильно рассажены. Не позволяйте никому сидеть или находиться в какой-либо части лодки, не предназначенной для такого использования. Это спинки сидений, планширы, транец, нос, палубы, приподнятое или любое поворачивающееся сиденье для рыбалки — любое место, которое при неожиданном ускорении, внезапной остановке, неожиданной потере управления лодкой или внезапном движении лодки может привести к падению человека за борт или в лодку.

ОБЩАЯ ИНФОРМАЦИЯ

Никогда не катайтесь на лодке, находясь в состоянии алкогольного опьянения или будучи под действием наркотиков (это требование закона). Воздействие алкоголя или наркотиков снижает сообразительность и значительно ухудшает скорость реакции.

Подготовьте других водителей лодки. Проинструктируйте хотя бы одного пассажира на катере о том, как запускать и эксплуатировать водометный двигатель и как обращаться с катером в ситуации, если с водителем что-то случится или он упадет за борт.

Посадка пассажиров в лодку. Когда пассажиры садятся в лодку, высаживаются из нее или находятся в задней части (на корме) катера, всегда останавливайте двигатель. Недостаточно просто переключить подвесной двигатель на нейтральную передачу.

Будьте внимательны. Согласно закону, управляющий судном человек должен вести постоянное зрительное и слуховое наблюдение. Рулевой должен иметь свободный обзор, особенно в направлении вперед. Ни пассажиры, ни груз, ни сиденья для рыбалки не должны создавать помехи обзору рулевого при управлении лодкой, если двигатель лодки не находится на холостом ходу.

Избегайте плавания на мелководье. Никогда не используйте водометный привод в очень мелкой воде или там, где имеется значительное количество плавающего мусора или водорослей. Всегда следует находиться на глубине, на крайней мере, 61–91 см (2–3 фута) в воде. Любые инородные материалы (такие как песок, раковины, водоросли, трава, ветки деревьев и т. п.) могут втягиваться в насос. Это может не только заблокировать поток воды и вызвать потерю рулевого управления, но также может привести к тому, что эти предметы будут выбрасываться с задней стороны насоса с огромной скоростью.

Следите за движением катера на нейтрالي. Когда водометный привод включен на нейтральную передачу, крыльчатка привода продолжает вращаться. Хотя постепенное балансирование с помощью передней и задней тяги может свести к минимуму движение катера, может иметься тенденция к медленному движению катера вперед или назад. Это обычное состояние для лодки с прямым водометным приводом. Оператор должен осознавать это и соблюдать осторожность, когда двигатель работает.

Ни в коем случае не ведите катер непосредственно позади человека на водных лыжах (существует вероятность его падения). Например, катер, движущийся со скоростью 40 км/ч (25 миль в час), догонит упавшего лыжника, находящегося на расстоянии 61 м (200 футов) перед катером, через 5 секунд.

Держите в поле зрения людей, которые катаются на водных лыжах. При использовании лодки для катания на водных лыжах или подобной деятельности и при возвращении для помощи упавшему лыжнику всегда держите его по тому борту лодки, где находится рулевой. Рулевой должен всегда видеть упавшего лыжника и ни в коем случае не подъезжать задним ходом к лыжнику или к любому человеку, находящемуся в воде.

Заявляйте о несчастных случаях. Согласно закону, водители лодок обязаны подавать Boating Accident Report (Заявление о несчастном случае при хождении на лодке) своему штатному агентству по наблюдению за соблюдением законов, если их лодка была вовлечена в несчастные случаи определенного типа. О несчастном случае при хождении на лодке надо заявлять, если, во-первых, имеет место или вероятен смертельный исход, во-вторых, получена травма, требующая большего медицинского вмешательства, чем оказание первой помощи, в-третьих, произошло повреждение лодок или другой собственности и при этом величина ущерба превышает 500 долларов США, или, в-четвертых, лодка полностью утрачена. За дальнейшей помощью обращайтесь в местное агентство по наблюдению за соблюдением законов.

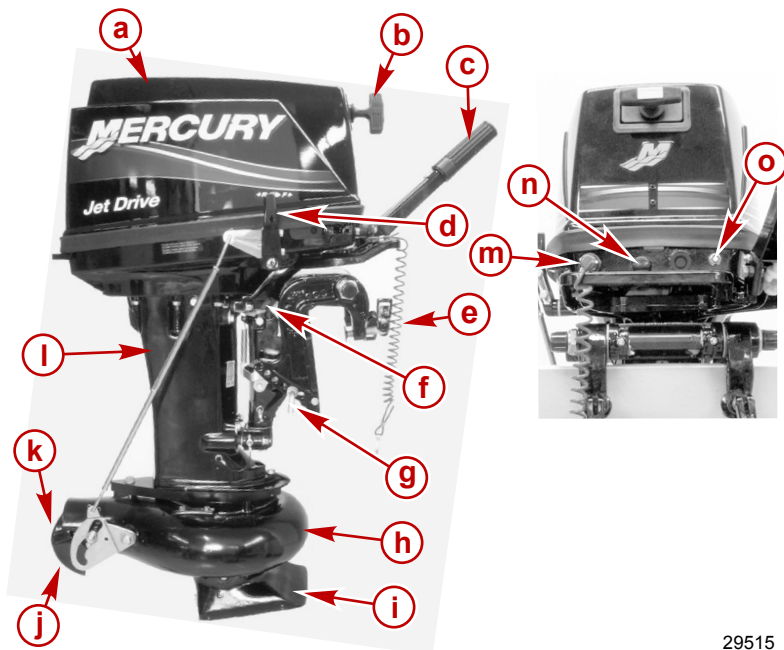
ОБЩАЯ ИНФОРМАЦИЯ

Технические характеристики

Модель	Jet 25
Водометный привод	19 кВт (25 л.с.)
Мощность, л.с.	22 кВт (30 л.с.)
Число оборотов холостого хода	950 +/- 25 об/мин
Диапазон числа оборотов при полностью открытой дроссельной заслонке	5150–5850 об/мин
Количество цилиндров	2
Рабочий объем цилиндра	429 куб. см (26,3 куб. дюйма)
Отверстие цилиндра	68 мм (2,68 дюйма)
Ход поршня	59 мм (2,32 дюйма)
Система впуска	Контурная подача с единственным карбюратором
Зажигание	Разряд конденсатора
Генератор переменного тока	Дополнительно 12В/80Вт/6,7А
Рекомендуемая свеча зажигания	NGK BR7HS-10
Межэлектродный зазор	1,0 мм (0,04 дюйма)
Рекомендуемый бензин	Неэтилированный, октановое число не менее 87
Рекомендуемое масло	TCW-3, заранее подготовленная смесь (50:1)
Тип насоса	Центробежный
Крыльчатка	3-лопастн. из нержавеющей стали
Рекомендуемая жидкая смазка для подшипника приводного вала водометного насоса	См. Техническое обслуживание
Передаточное число	Прямой привод
Выхлопная система	Выхлоп через насос
Переключение передачи	F-N-R с боковым переключением передач

ОБЩАЯ ИНФОРМАЦИЯ

Комплектующие



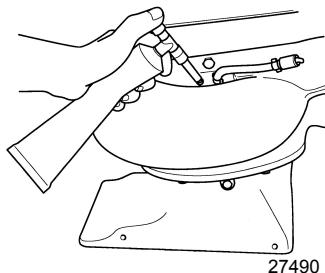
29515

- | | |
|--|--|
| a - Верхняя крышка | i - Корпус заборника воды |
| b - Рукоятка моделей с ручным пуском | j - Реверсирующая заслонка |
| c - Ручка дроссельной заслонки | k - Водовыпуск |
| d - Переключение передач | l - Корпус приводного вала |
| e - Шнур тросового выключателя | m - Выключатель остановки двигателя |
| f - Рычаг блокировки положения подвесного двигателя при включенной реверсивной передаче | n - Рукоятка воздушной заслонки |
| g - Штифт изменения наклона | o - Разъем топливного шланга |
| h - Корпус водометного привода | |

ЭКСПЛУАТАЦИЯ

Смазка подшипника приводного вала

Перед каждым использованием смазывайте подшипник приводного вала. См. **Техническое обслуживание — Смазка подшипника приводного вала.**



Эксплуатация при температуре ниже 0°

Если есть вероятность образования льда на воде, следует снять водометный привод и полностью слить воду. Если лед образуется на поверхности воды внутри корпуса приводного вала подвесного двигателя, он заблокирует проход воды к двигателю и может привести к повреждению. Не запускайте двигатель до тех пор, пока лед не будет прозрачным.

Проверка перед запуском

- Рулевой должен знать методы безопасной навигации, хождения на лодке и эксплуатационные процедуры.
- Для каждого человека на борту в легкодоступном месте имеется личное плавсредство подходящего размера (это требование закона).
- Спасательный круг или плавсредство, предназначенные для бросания человеку за бортом.
- Узнайте допустимую предельную мощность и нагрузку своей лодки. Посмотрите на паспортную табличку с техническими данными лодки.
- Достаточный запас топлива.
- Убедитесь в том, что установлена пробка сливного отверстия катера.
- Расположите груз в лодке, равномерно распределив вес; пассажиры в лодке должны сидеть каждый на положенном сиденье.
- Сообщите кому-либо о том, куда вы направляетесь и когда планируете вернуться.
- Управление лодкой в состоянии алкогольного опьянения или под действием наркотиков является нарушением закона.
- Узнайте характеристики водной территории и района, где вы собираетесь ходить на лодке: цикл приливов и отливов, течения, песчаные отмели, скалы и другие опасные факторы.
- Проверьте, свободно ли работает рулевое управление.
- Проверьте, нет ли вокруг руля и реверсирующей заслонки мусора, который может заблокировать их или помешать их работе.
- Перед спуском на воду проверьте водозаборник водометного привода на наличие препятствий, которые могут помешать перекачиванию воды.
- Проверьте, смазан ли подшипник вала привода на водометном приводе.

Эксплуатация в соленой или загрязненной воде

Если катер стоит на якоре в воде, всегда наклоняйте подвесной двигатель так, чтобы заборник воды полностью находился над водой (кроме ситуаций при температуре замерзания), когда он не используется.

ЭКСПЛУАТАЦИЯ

После каждого употребления вымойте подвесной двигатель снаружи и промойте выхлопное отверстие водометного привода чистой водой. Ежемесячно наносите на внешние металлические поверхности средство Mercury Precision или Quicksilver Corrosion Guard.

Эксплуатация на мелководье

Срок службы крыльчатки и заборника воды может быть значительно увеличен, если избегать попадания песка и гравия. Всасывание на входе будет действовать как землечерпалка, когда заборник воды подойдет слишком близко к дну. Лучше остановить двигатель и дрейфовать к берегу во время причаливания, а во время отчаливания отталкиваться веслом. Двигатель может оставаться на холостом ходу при прохождении участков, где глубина воды менее 61 см (2 ft.) , однако глубина воды под лодкой должна превышать 61 см (2 ft.) , когда скорость повышается для достижения полного глиссирования.

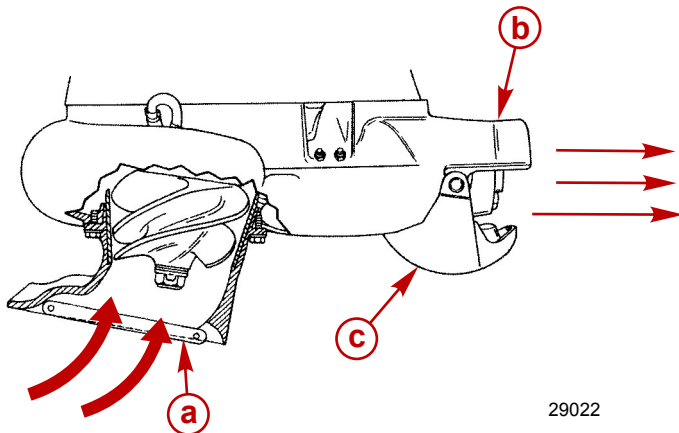
Как только катер начнет глиссирование, высокая скорость будет предотвращать втягивание гравия и другого мусора со дна. Всасывание все еще будет сохраняться, но заборник воды будет слишком быстро перемещаться над дном, чтобы мусор мог втягиваться в заборник воды.

При плавании на мелководье выберите такой маршрут движения, который позволит избежать острых камней и других подводных препятствий, которые могли бы повредить катер. Прохождение катера через такие участки на полном глиссировании могло бы быть полезным, поскольку при этом катер приподнимался бы из воды. Если катер сел на мель, немедленно остановите двигатель и подтолкните катер на более глубокий участок.

Как работает водометный привод

Катер с водометным приводом имеет характеристики управляемости, которые существенно отличаются от характеристик катера с гребным винтом. Рекомендуется, чтобы водитель выполнил настройку на эти характеристики, экспериментируя на открытом водном пространстве с высокими и низкими скоростями.

Крыльчатка с приводным валом втягивает воду через заборник воды, а затем перенаправляет ее под высоким давлением через выпускной патрубок для создания передней тяги. Для создания задней тяги реверсирующая заслонка приподнимается над выпускным патрубком, чтобы направить воду в противоположном направлении.



a - Заборник воды

b - Водовыпускной патрубок

c - Реверсирующая заслонка

ЭКСПЛУАТАЦИЯ

Когда водометный привод включен на нейтральную передачу, крыльчатка продолжает вращаться. Однако реверсирующая заслонка устанавливается в такое положение, что часть передней тяги преобразуется для создания обратной тяги. Такое постепенное балансирование с помощью передней и задней тяги сведет к минимуму любое движение катера. Поскольку крыльчатка всегда вращается и создает тягу, когда двигатель работает, катер может иметь тенденцию медленно перемещаться вперед или назад. Это обычное состояние для катера с прямым водометным приводом. Оператор должен осознавать это и соблюдать осторожность, когда двигатель работает.

ПРЕДУПРЕЖДЕНИЕ

Избегайте травм, которые могут быть получены в результате контакта с вращающейся крыльчаткой или затягивания волос, одежды или предметов в заборник воды и накручивания их на вал крыльчатки. Оставайтесь в удалении от заборника воды и никогда не вставляйте никакие предметы ни в него, ни в выпускной патрубок, когда двигатель работает.

Водометный привод всегда втягивает воду в корпус, когда двигатель работает. Не используйте водометный привод, если решетка снята с заборника воды. Следите за тем, чтобы руки, ноги, волосы, свободная одежда, спасательные жилеты и т.д. не приближались к заборнику воды. Никогда не вставляйте никакие предметы в заборник воды или водовыпускной патрубок, когда двигатель работает.

Остановка катера в аварийной ситуации

У катеров с водометным приводом имеется возможность аварийной остановки, уникальная для такого типа движения.

ПРЕДУПРЕЖДЕНИЕ

Использование возможности аварийной остановки водометного привода замедлит движение катера в аварийной ситуации. Однако внезапная остановка может привести к тому, что находящиеся в катере люди будут выброшены вперед или даже за борт. Это может привести к получению серьезных травм или гибели.

В аварийной ситуации включение задней передачи подвесного двигателя с водометным приводом и применение дроссельной заслонки задней передачи может быстро уменьшить скорость катера и сократить тормозной путь. Однако это может привести к тому, что находящиеся в лодке люди будут выброшены вперед или даже за борт.

Рулевое управление лодкой

Водометный привод зависит от реактивной тяги для рулевого управления катером. Если реактивная тяга по какой-либо причине прекращается (блокировка воды, остановка двигателя и т. п.), то лодка замедляется до полной остановки. По мере замедления возможность рулевого управления лодкой снижается.

ПРЕДУПРЕЖДЕНИЕ

Руление судном в крутом повороте может привести к потере управления. В некоторых случаях лодка может перейти во вращение или перевернуться, что способно привести к серьезным травмам или смерти. Избегайте руления за пределами возможностей судна, особенно на высокой скорости.

ЭКСПЛУАТАЦИЯ

ПРЕДУПРЕЖДЕНИЕ

Потеря или снижение реактивной тяги водяной струи будет непосредственно влиять на путевое управление лодкой и может привести к повреждению имущества, травме или смерти. Путевое управление лодкой также может существенно ухудшиться или быть потеряно при внезапном падении мощности привода — например, если закончится бензин, быстро закроется дроссельная заслонка, выключится переключатель зажигания, будет приведен в действие выключатель со шнуром дистанционного останова двигателя или засорится водозаборник водометного насоса. Следует соблюдать меры предосторожности при маневрировании на высоких скоростях в тех местах, где мусор (водоросли, обломки дерева, гравий и т. п.) может втягиваться в водометный привод. Возможность принять экстренные меры зависит от наличия достаточной реактивной тяги для управления лодкой.

При рулевом управлении катером на скоростях двигателя, превышающих скорость холостого хода, катер будет реагировать быстро; но из-за относительно плоскостонных корпусов и отсутствия коробки передач в воде катер будет иметь тенденцию входить в повороты. Повороты следует начинать заранее, используя достаточную мощность для поддержания рулевого управления.

Постановка катера на якорь

Убедитесь в том, что водометный привод наклонен так, что он выходит из воды, когда катер вытаскивается на берег или привязывается к причалу на мелководье. Невыполнение этого требования может привести к тому, что корпус заборника воды будет заполнен песком или мусором, а это помешает поворачиванию подвесного двигателя во время запуска.

Закупоривание заборника воды

ПРЕДУПРЕЖДЕНИЕ

Избегайте травм, происходящих из-за контакта с вращающейся крыльчаткой. Всегда заглушайте двигатель, прежде чем пытаться устранить закупоривание заборника воды.

Большое количество мусора, втянутого в заборник воды, может привести к сбою питания. Всасывание на входе будет удерживать мусор перед решеткой, что приведет к ограничению потока воды. Если заглушить двигатель, то мусор может упасть, освободив решетку заборника, после чего восстановится полная мощность. Если мусор не упадет с решетки заборника, то придется заглушить двигатель и физически удалить мусор с решетки.

Очистка забитой крыльчатки

ПРЕДУПРЕЖДЕНИЕ

Если повернуть маховик, чтобы освободить забитую крыльчатку, то двигатель может начать проворачиваться и запуститься. Чтобы предотвратить такой тип случайного запуска двигателя и возможные серьезные травмы, всегда устанавливайте ключ зажигания или выключатель дистанционной остановки двигателя в положение «OFF» (выкл.) и отсоединяйте все провода свечей зажигания.

Мусор может застревать между крыльчаткой и стенкой корпуса водометного привода, особенно после того, как двигатель был остановлен. Это заблокирует приводной вал и предотвратит возможность поворачивания двигателя для запуска. Далее представлены шаги по очистке крыльчатки от засорения.

1. Установите тросовый выключатель работы двигателя в положение «OFF» (выкл.).
2. Отсоедините провода свечей зажигания, чтобы предотвратить случайный запуск двигателя.
3. Снимите крышку маховика или узла заводки стартера и поворачивайте маховик двигателя против часовой стрелки.

ЭКСПЛУАТАЦИЯ

Если это не поможет освободить крыльчатку от засорения, то потребуется открутить шесть винтов и снять корпус заборника воды.

ТЕХНИЧЕСКОЕ ОБСЛУЖИВАНИЕ

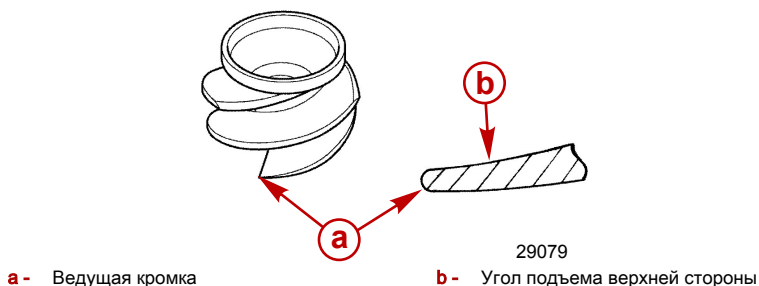
Изнюшенная/затупившаяся крыльчатка

Попадание гравия внутрь через насос может привести к износу ведущих кромок крыльчатки. Некоторые условия, которые могут возникнуть из-за изношенной/затупившейся крыльчатки, представляют собой следующее:

- Значительное снижение характеристик, особенно при ускорении
- Трудности при достижении глиссирования катера
- Увеличение скорости вращения двигателя при широко открытой дроссельной заслонке

ВАЖНАЯ ИНФОРМАЦИЯ: Не уменьшайте и не изменяйте угол подъема верхней стороны.

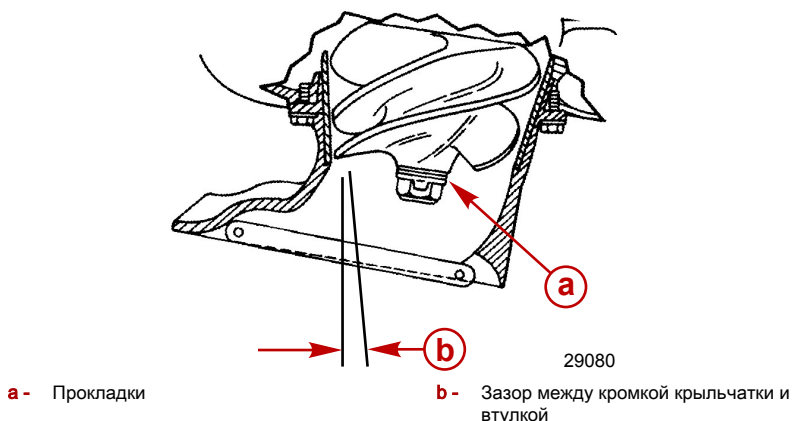
Время от времени проверяйте лопасти крыльчатки на наличие повреждений. Используйте плоский напильник, чтобы заново заточить ведущие кромки. Затачивайте до радиуса 0,8 мм (1/32 in.), стачивая материал только с нижней стороны.



Регулирование зазора крыльчатки

Крыльчатка должна регулироваться так, чтобы создавался зазор приблизительно 0,8 мм (0.03 in.) между кромкой крыльчатки и втулкой. Эксплуатация водометного привода в воде, содержащей песок и гравий, может вызвать износ лопастей крыльчатки, зазор начнет возрастать и превысит 0,8 мм (0.03 in.).

По мере того, как лопасти изнашиваются, прокладки, расположенные группой вне крыльчатки, могут переместиться за крыльчатку. Это приведет к оседанию крыльчатки вниз, в коническую втулку, что уменьшит зазор.

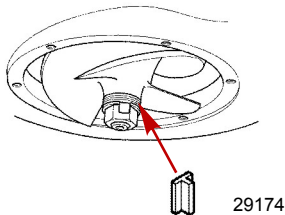


ТЕХНИЧЕСКОЕ ОБСЛУЖИВАНИЕ

Проверьте зазор крыльчатки, продвигая калиберный шуп через решетку заборника и измеряя зазор между кромкой крыльчатки и втулкой. Если требуется регулировка, см. раздел **Снятие и установка крыльчатки**.

Сменная срезная шпонка водометного привода

Водометный привод оборудован срезной шпонкой, которая защитит его в случае забитой крыльчатки. Доступ к срезной шпонке можно получить, если снять корпус заборника воды и крыльчатку. См. раздел **Техническое обслуживание - Снятие и установка крыльчатки**.

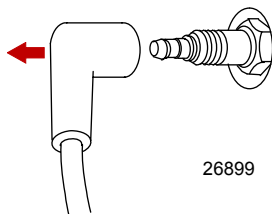


Снятие и установка крыльчатки

⚠ ПРЕДУПРЕЖДЕНИЕ

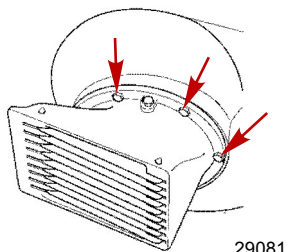
При проворачивании приводного вала двигатель может проворачиваться и запускаться. Во избежание такого случайного запуска двигателя и возможной серьезной травмы, вызванной ударом вращающейся крыльчатки, при обслуживании крыльчатки всегда переключайте ключ зажигания или выключатель дистанционной остановки двигателя в положение OFF (ВЫКЛ) и отсоединяйте все провода свечей зажигания.

1. Переключите подвесной двигатель в нейтральное положение.
2. Установите замок зажигания или тросовый выключатель работы двигателя в положение OFF (ВЫКЛ).
3. Отсоедините провода свечей зажигания, чтобы предотвратить запуск двигателя.

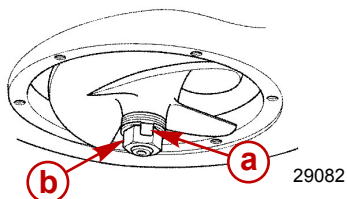


ТЕХНИЧЕСКОЕ ОБСЛУЖИВАНИЕ

4. Вывинтите шесть винтов, удерживающих корпус заборника воды, и снимите корпус заборника воды.



5. Выпрямите загнутые лапки стопорной шайбы гайки крыльчатки и снимите гайку крыльчатки.



a - Лапки

b - Гайка крыльчатки

6. Сдвиньте и снимите крыльчатку с вала. Если крыльчатка застряла, воспользуйтесь молотком и деревянным брусом, чтобы поворачивать крыльчатку по часовой стрелке на валу до тех пор, пока шпоночная канавка не окажется прямо над плоским срезом на валу. Это высвободит застрявшую шпонку и позволит снять крыльчатку.

Регулировка стержня тяги переключателя передач

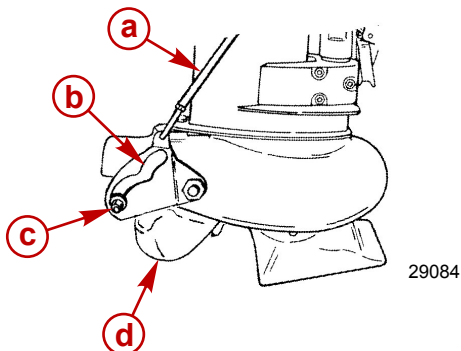
ПРЕДУПРЕЖДЕНИЕ

Стержень тяги переключателя передач должен быть отрегулирован для блокировки реверсирующей заслонки против внезапного включения сцепления (вызванного давлением воды, попавшей на заслонку) во время эксплуатации катера на переднем ходу. Активизация реверсирующей заслонки вызовет внезапную неожиданную остановку катера. Внезапная неожиданная остановка может привести к тому, что находящиеся в лодке люди будут выброшены вперед или даже за борт. Это может привести к получению серьезных травм или гибели.

ТЕХНИЧЕСКОЕ ОБСЛУЖИВАНИЕ

ПРОВЕРКА РЕГУЛИРОВКИ СТЕРЖНЯ ТЯГИ ПЕРЕКЛЮЧАТЕЛЯ ПЕРЕДАЧ

Проверьте регулировку стержня тяги переключателя передач на передней передаче. При правильной регулировке эксцентрик переключателя передач будет располагаться достаточно далеко на ролике, чтобы заблокировать реверсирующую заслонку в положении переднего хода. Реверсирующая заслонка не должна допускать возможности ее перемещения в нейтральное положение. Потяните реверсирующую заслонку рукой, чтобы проверить.



- | | |
|--|-----------------------------------|
| a - Стержень тяги переключателя передач | c - Ролик |
| b - Эксцентрик переключателя передач | d - Реверсирующая заслонка |

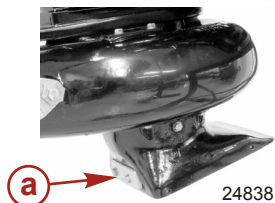
РЕГУЛИРОВАНИЕ СТЕРЖНЯ ТЯГИ ПЕРЕКЛЮЧАТЕЛЯ ПЕРЕДАЧ

1. Переключите рукоятку передач в положение полной передней передачи.
2. Отрегулируйте длину стержня тяги переключателя передач так, чтобы ролик оказался в конце хода (внизу) на эксцентрике переключателя передач, когда рукоятка передачи находится в положении передней передачи.

Антикоррозийный анод

Аноды помогают защитить подвесной двигатель от гальванической коррозии благодаря тому, что они жертвуют медленной коррозии свой металл вместо металла деталей подвесного двигателя.

Анод находится на корпусе водозаборника. Анод необходимо периодически проверять, особенно в соленой воде, которая ускоряет эрозию. Для сохранения этой коррозионной защиты обязательно заменяйте анод до того, как он будет полностью разъеден. Ни в коем случае не красьте анод и не наносите на него защитное покрытие, потому что это снизит его эффективность.




- a** - Анод на корпусе заборника воды

Смазка подшипника приводного вала

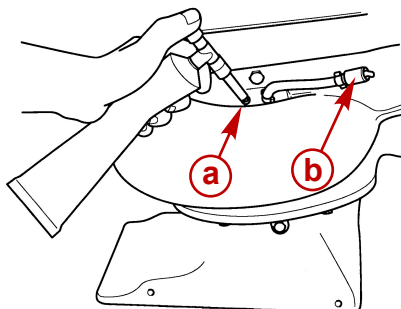
Смазывайте подшипник приводного вала перед каждым использованием.

ТЕХНИЧЕСКОЕ ОБСЛУЖИВАНИЕ

Труба, ссыл. номер	Описание	Где используется	Деталь №
 95	Тефлоновая смазка 2-4-С	Подшипник приводного вала	92-802859Q 1

ВАЖНАЯ ИНФОРМАЦИЯ: Важно не использовать для этого подшипника обычную универсальную консистентную смазку. Рекомендуемая смазка представляет собой водостойкую смазку той консистенции, которая подходит для данного применения. Если используется замена, убедитесь в том, что она является водостойкой и имеет ту же консистенцию.

1. Стыните продувочный шланг с масленки.
2. Закачивайте смазку через масленку, используя поставляемый шприц для пластичной смазки, до тех пор, пока излишки смазки не начнут выходить из продувочного шланга.
3. Снова подсоедините продувочный шланг к масленке после смазки.



a - Масленка

27491
b - Продувочный шланг

ПРИМЕЧАНИЕ: После 30 часов работы закачайте дополнительную смазку, чтобы выдуть влагу. Визуальная проверка выдуваемой смазки на этом этапе покажет состояние внутри корпуса подшипника. Постепенное увеличение содержания влаги свидетельствует об износе уплотнений. Если смазка становится темной или грязно-серой, то следует проверить подшипник приводного вала и уплотнения и заменить их, если потребуются. Некоторое обесцвечивание смазки является нормальным в период обкатки с новым комплектом уплотнений.

ВЫЯВЛЕНИЕ НЕИСПРАВНОСТЕЙ

Повышенная скорость вращения двигателя (чрезмерные об/мин)

ВОЗМОЖНЫЕ ПРИЧИНЫ

- Подвесной двигатель смонтирован слишком высоко на транце.
- Изношена крыльчатка водометного насоса или втулка.
- Неправильная регулировка зазора крыльчатки водометного насоса.
- Наклон подвесного двигателя за линию вертикального положения.
- Кавитация крыльчатки из-за ненастной погоды или препятствие в корпусе катера.
- Блокировка заборника воды.

Ухудшение работы

ВОЗМОЖНЫЕ ПРИЧИНЫ

- Не полностью открыта дроссельная заслонка.
- Поврежденная крыльчатка.
- Неправильная установка углов впрыскивания и зажигания и неправильная регулировка или наладка двигателя.
- Катер перегружен или нагрузка неправильно распределена.
- Чрезмерное количество воды в трюме.
- Дно катера загрязнилось или повреждено.

УСТАНОВКА ДВИГАТЕЛЯ

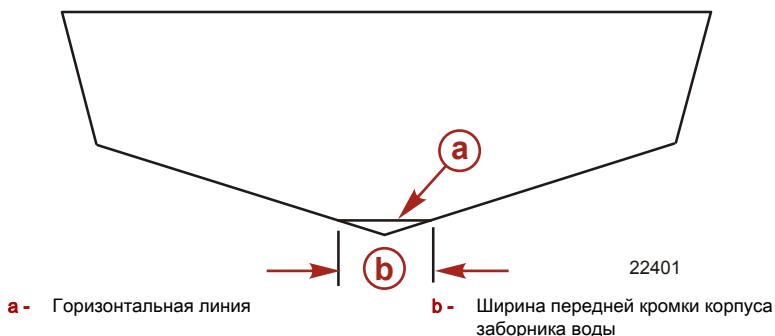
Определение высоты установки подвесного двигателя

Следующие значения высоты установки подвесного двигателя хорошо подходят для большинства применений, однако, в связи с разнообразием конструкций лодок/корпусов, значение следует перепроверить с помощью тестового запуска лодки. См. **Водные испытания**.

- Если установить двигатель слишком высоко на транце, это приведет к всасыванию воздуха в водозабор и может вызвать кавитацию. (Кавитация приводит к превышению числа оборотов двигателя в виде резких рывков и уменьшению тяги. Этого следует избегать, правильно выбирая высоту установки.
- Если установить двигатель слишком низко на транце, это приведет к чрезмерному сопротивлению.

ЛОДКИ С V-ОБРАЗНЫМ ДНИЩЕМ

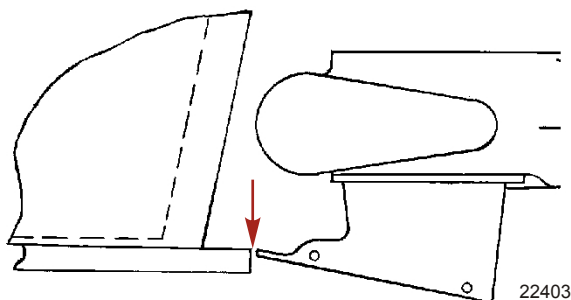
1. Измерьте ширину передней кромки корпуса заборника воды. Проведите на транце горизонтальную линию от V-образного днища на ту же длину, что и ширина корпуса заборника воды.



2. Разместите (отцентрируйте) подвесной двигатель на транце лодки. Выберите высоту подвесного двигателя на транце лодки так, чтобы передняя кромка корпуса водозаборника воды совпала с горизонтальной линией, проведенной на шаге 1. Прикрепите подвесной двигатель к транцу на этой высоте.

ЛОДКИ С ПЛОСКИМ ДНИЩЕМ

1. Разместите (отцентрируйте) подвесной двигатель на транце лодки. Выберите высоту подвесного двигателя на транце лодки так, чтобы передняя кромка корпуса заборника воды находилась на одной линии с днищем лодки, как показано. Прикрепите подвесной двигатель к транцу на этой высоте.



УСТАНОВКА ДВИГАТЕЛЯ

Водные испытания

ПРОВЕРКА НА КАВИТАЦИЮ

Первоначальное значение высоты подвесного двигателя должно быть близким к оптимальному значению для данного подвесного двигателя. Однако из-за особенностей конструкции корпуса некоторых лодок, наличия препятствий или несовершенства корпуса перед заборником воды могут потребоваться дополнительные регулировки для предотвращения кавитации на рабочих скоростях.

При эксплуатации лодки корпус приводного вала подвесного двигателя должен располагаться вертикально или быть наклонен в сторону лодки при глиссировании, чтобы обеспечить угол зачерпывания на заборнике воды. Наклон подвесного двигателя за вертикальную линию уменьшает угол зачерпывания и может вызвать проскальзывание крыльчатки и кавитацию.

ВАЖНАЯ ИНФОРМАЦИЯ: Если угол транца лодки не позволяет расположить корпус приводного вала вертикально, следует установить комплект клиньев за кронштейнами транца, чтобы увеличить угол наклона.

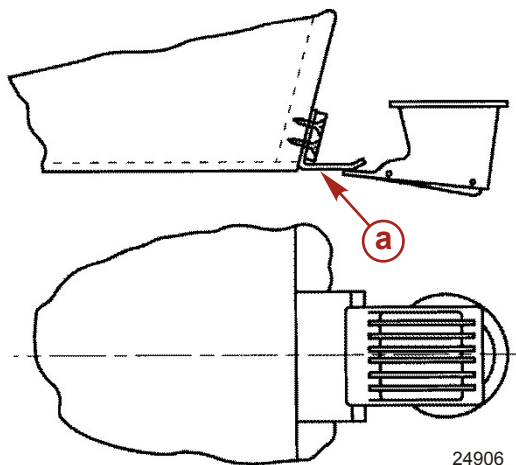
ПРИМЕЧАНИЕ: Небольшая кавитация при резких поворотах и при волнении на воде приемлема, но чрезмерная кавитация опасна для подвесного двигателя, и ее следует избегать.

Выполните испытания лодки. Если происходит кавитация (в насос попадает воздух), прежде всего попытайтесь уменьшить высоту установки подвесного двигателя.

Если кавитация не прекратилась после снижения высоты подвесного двигателя, можно обратиться за советом к изготовителю лодки.

Другим способом уменьшения кавитации может быть пластина для использования при волнении на воде.

1. Такая пластина может оказаться полезной для уменьшения кавитации при плавании в ветреную погоду, при волнении на воде, когда воздух всасывается в заборник воды при подбрасывании лодки на волнах. Установите металлическую пластину 0,8 мм (1/32 дюйма), чтобы она располагалась от днища лодки к вершине корпуса заборника воды. Эта пластина будет уменьшать забор воздуха, а также уменьшать распыление.



a - Пластина для использования при волнении на воде