

Благодарим

за покупку одного из лучших подвесных двигателей. Вы сделали разумное вложение, которое позволит вам получать удовольствие от плавания на судне. Ваш подвесной двигатель изготовлен компанией «Mercury Marine», которая с 1939 года является мировым лидером в области морских технологий и судостроения. В течение всех этих лет работы нашей целью всегда оставался выпуск изделий самого высокого качества. Благодаря этому компания «Mercury Marine» заслужила репутацию организации, предоставляющей самую лучшую послепродажную поддержку и обеспечивающей строгий контроль качества, совершенство, долговечность, длительное сохранение эксплуатационных параметров двигателей.

Прежде чем начать эксплуатацию подвесного двигателя, внимательно прочитайте настоящую инструкцию. Она написана для того, чтобы помочь покупателям в безопасной эксплуатации двигателя и в уходе за ним.

Все сотрудники нашей компании горды тем, что участвовали в изготовлении этого подвесного двигателя, и мы желаем вам приятного и безопасного плавания на судне в течение многих лет.

Еще раз благодарим за доверие, оказанное компании «Mercury Marine».

Правила EPA относительно выхлопа

Подвесные двигатели компании Mercury Marine в США сертифицированы Агентством Соединенных Штатов по защите окружающей среды (EPA) как соответствующие требованиям правил по контролю за загрязнением воздуха, создаваемым новыми подвесными двигателями. Эта сертификация действительна при условии, что определенные регулировки выполняются в соответствии с заводскими стандартами. Поэтому необходимо строго соблюдать заводскую методику обслуживания изделия и там, где это возможно, возвращаться к первоначальным конструктивным целям. **Техническое обслуживание, ремонт или замена устройств и систем контроля выхлопа могут выполняться любой организацией или любым лицом, которые производят ремонт судовых двигателей.**

Двигатели имеют маркировку в виде ярлыка с информацией о контроле выхлопа, что представляет собой постоянное свидетельство о сертификации EPA.

▲ ПРЕДУПРЕЖДЕНИЕ

В выхлопе данного двигателя содержатся химические соединения, которые в штате Калифорния признаны вызывающими онкологические заболевания, врожденные патологии и другие нарушения репродуктивной функции.

Заявление о гарантии

Изделие, которое вы приобрели, поставляется с **ограниченной гарантией** компании «Mercury Marine», а условия гарантии изложены в разделе **Информация о гарантии** данного руководства. Положение о гарантии содержит описание случаев, которые подпадают и которые не подпадают под действие гарантии; указание продолжительности действия гарантии; описание того, как лучше всего получить гарантийное возмещение, **а также важные случаи исключений и ограничений по повреждениям** и другую соответствующую информацию. Изучите эту важную информацию.

Описание и технические данные, приведенные в данном руководстве, имели силу на момент отправки в печать. Компания «Mercury Marine», которая постоянно работает над совершенствованием своей продукции, сохраняет за собой права на прекращение выпуска моделей в любое время, изменение технических характеристик, конструкции, методов или технологических процессов без предварительного извещения и принятия на себя каких-либо обязательств.

Mercury Marine, Fond du Lac, Wisconsin U.S.A.

Литография в США.

© 2010, Mercury Marine

«Mercury», «Mercury Marine», «MerCruiser», «Mercury MerCruiser», «Mercury Racing», «Mercury Precision Parts», «Mercury Propellers», «Mariner», «Quicksilver», «#1 On The Water», «Alpha», «Bravo», «Pro Max», «OptiMax», «Sport-Jet», «K-Planes», «MerCathode», «RideGuide», «SmartCraft», «Zero Effort», «M» с логотипом волн, «Mercury» с логотипом волн и логотип «SmartCraft» являются зарегистрированными торговыми марками корпорации «Brunswick Corporation». Логотип «Mercury Product Protection» является зарегистрированным знаком обслуживания корпорации «Brunswick Corporation».

Уровень обслуживания «Mercury Premier»

Компания «Mercury» оценивает качество обслуживания своих дилеров и присваивает наивысший уровень рейтинга «Mercury Premier» тем, кто продемонстрировал свою исключительную преданность обслуживанию.

Получение рейтинга обслуживания «Mercury Premier» означает, что дилер:

- Достиг высокого балла CSI (индекс удовлетворения запросов потребителей) при оценке гарантийного обслуживания в течение 12 месяцев.
- Обладает всеми необходимыми средствами обслуживания, испытательным оборудованием, руководствами и каталогами запасных частей.
- Имеет в числе своих сотрудников, по крайней мере, одного сертифицированного или квалифицированного техника.
- Обеспечивает своевременное обслуживание всем заказчикам компании «Mercury Marine».
- Предлагает дополнительное рабочее время и мобильный сервис, если необходимо.
- Использует, демонстрирует и имеет в запасе необходимый набор подлинных прецизионных деталей производства «Mercury».
- Предлагает посетителям чистую и аккуратную мастерскую с упорядоченными комплектами инструментов и литературой по обслуживанию.

Заявление о соответствии для OptiMax – для тяговых двигателей судов для отдыха с учетом требований Директивы 94/25/ЕС с внесенными поправками согласно 2003/44/ЕС

Название изготовителя двигателя: Mercury Marine		
Адрес: W6250 Pioneer Road P.O. Box 1939		
Город: Fond du Lac, WI	Почтовый индекс: 54936-1939	Страна: USA (США)

Название авторизованного представителя: Brunswick Marine in EMEA Inc.		
Адрес: Parc Industrial de Petit-Rechain		
Город: Verviers	Почтовый индекс: 4800	Страна: Бельгия

Название уполномоченного органа, проводящего оценку выбросов выхлопных газов: Det Norske Veritas AS		
Адрес: Veritasveien 1		
Город: Hovik	Почтовый индекс: 1322	Страна: Норвегия
Идентификационный номер: 0575		

Название уполномоченного органа, проводящего оценку уровня шума: Det Norske Veritas AS		
Адрес: Veritasveien 1		
Город: Hovik	Почтовый индекс: 1322	Страна: Норвегия
Идентификационный номер: 0575		

Модуль оценки соответствия, используемый для выбросов выхлопных газов:	<input type="checkbox"/> B+C	<input type="checkbox"/> B+D	<input type="checkbox"/> B+E	<input type="checkbox"/> B+F	<input type="checkbox"/> G	<input checked="" type="checkbox"/> H
Модуль оценки соответствия, используемый для выбросов выхлопных газов:	<input type="checkbox"/> A	<input type="checkbox"/> Aa	<input type="checkbox"/> G	<input checked="" type="checkbox"/> H		
Другие применимые директивы Сообщества: Директива по безопасности машин, механизмов и машинного оборудования 98/37/EC; Директива по электромагнитной совместимости 2004/108/EC						

Описание двигателей и существенные требования

Тип двигателя	Тип топлива	Цикл сгорания
<input checked="" type="checkbox"/> Подвесной двигатель	<input checked="" type="checkbox"/> Бензин	<input checked="" type="checkbox"/> 2-тактный

Идентификация двигателей, подпадающих под данное Заявление о соответствии

Название семейства двигателей	Уникальный идентификационный номер двигателя: Начальный серийный номер	Номер сертификата ЕС модуля H
OptiMax объемом 1,5 л и мощностью 75, 80, 90, 115, 125 л.с.	1B227000	RCD-H-2
OptiMax объемом 2,5 л и мощностью 135, 150, 175 л.с.	1B227000	RCD-H-2
OptiMax объемом 3,0 л и мощностью 200, 225 л.с.	1B227000	RCD-H-2

Существенные требования	Стандарты	Другой нормативный документ/метод	Техническая информация	Пожалуйста, укажите более подробно (* = обязательный стандарт)
Приложение 1.B – Выбросы выхлопных газов				
V.1 Идентификация двигателя	<input type="checkbox"/>	<input type="checkbox"/>	<input checked="" type="checkbox"/>	
V.2 Требования к выбросам выхлопных газов	<input checked="" type="checkbox"/> *	<input type="checkbox"/>	<input type="checkbox"/>	*EN ISO 8718-1:1996
V.3 Долговечность	<input type="checkbox"/>	<input type="checkbox"/>	<input checked="" type="checkbox"/>	
V.4 Руководство пользователя	<input checked="" type="checkbox"/>	<input type="checkbox"/>	<input type="checkbox"/>	ISO 8665: 1995
Приложение 1.C – Уровни шума				
C.1. Уровни распространения шума	<input checked="" type="checkbox"/> *	<input type="checkbox"/>	<input type="checkbox"/>	EN ISO 14509
C.2. Руководство владельца	<input type="checkbox"/>	<input checked="" type="checkbox"/>	<input type="checkbox"/>	Руководство владельца

Это Заявление о соответствии выпущено под исключительную ответственность изготовителя. Я заявляю от имени изготовителя двигателя, что двигатели, упомянутые ранее, соответствуют всем применимым существенным требованиям указанным образом.

Фамилия/должность:

Марк Д. Шваберо (Mark D. Schwabero), президент, «Mercury Outboard»

A handwritten signature in black ink, reading "Mark D. Schwabero". The signature is written in a cursive style with a large, prominent initial 'M'.

Дата и место выпуска: 24 июля 2008 года

Fond du Lac, Wisconsin, USA (Фон-дю-Лак, США, штат Висконсин)

Информация о гарантии

Передача гарантии.....	1
Регистрация гарантии в Соединенных Штатах и Канаде.....	1
Регистрация гарантии за пределами Соединенных Штатов и Канады.....	1
Ограниченная гарантия на подвесные двигатели OptiMax: США, Канада, Европа, СНГ, Ближний Восток и Африка.....	2
3-летняя ограниченная гарантия против коррозии.....	4
Гарантийное покрытие и исключения.....	6

Общие сведения

Ответственность человека, управляющего судном'.....	8
Перед эксплуатацией подвесного двигателя.....	8
Допустимая предельная мощность и нагрузка судна.....	9
Эксплуатация скоростного и сверхмощного судна.....	9
Выбор гребного винта.....	9
Устройство дистанционного управления подвесным двигателем.....	11
Дистанционное управление рулем (предупреждение).....	11
Выключатель со шнуром дистанционной остановки двигателя.....	12
Защита людей, находящихся в воде.....	14
Предупреждения, связанные с безопасностью пассажиров - понтонные и палубные катера.....	14
Подпрыгивание на волнах и в слупной струе.....	16
Столкновение с подводными препятствиями.....	17
Выбросы выхлопных газов.....	18
Выбор вспомогательных устройств для Вашего подвесного двигателя.....	19
Советы по безопасному хождению на лодках.....	20
Запись серийного номера.....	21
Технические характеристики.....	21
Идентификация компонентов.....	22

Транспортировка

Буксирование лодки с подвесным двигателем	23
---	----

Топливо и масло

Рекомендации по топливу.....	24
Требования к топливу.....	25
Топливные присадки.....	25
Как избежать ограничения подачи топлива.....	25
Требование к топливному шлангу с низкой проницаемостью	25
Рекомендуемое масло.....	25
Заполнение системы впрыскивания масла.....	25
Заливка топлива в бак.....	27

Характеристики и органы управления

Функции дистанционного управления.....	28
Система оповещения.....	29
Усилитель дифферента и наклона.....	31
Регулировка триммера.....	34

Эксплуатация

Проверка перед запуском.....	35
Эксплуатация при температуре ниже 0°.....	35
Эксплуатация в соленой или загрязненной воде.....	35
Эксплуатация на большой высоте над уровнем моря.....	35
Установка угла дифферента при работе двигателя на скорости холостого хода.....	36
Процедура обкатки двигателя.....	36
Запуск двигателя.....	37
Переключение передач.....	39
Остановка двигателя.....	40

Техническое обслуживание

Уход за подвесным двигателем.....	41
Выхлопные газы по нормам Агентства по охране окружающей среды (EPA).....	42
График проверки и технического обслуживания.....	42
Промывка системы охлаждения.....	44
Снятие и установка верхнего кожуха.....	45
Меры по очистке верхней крышки.....	45
Снятие и установка крышки маховика.....	45
Снятие и установка боковой панели.....	46
Топливная система.....	47
Крепежные детали стержня тяги рулевого механизма.....	49
Замена предохранителей.....	50
Антикоррозийный анод.....	51
Проверка аккумуляторной батареи.....	52
Информация об аккумуляторной батарее.....	52
Гребные винты.....	53
Проверка и замена свечей зажигания.....	56
Фильтр всасываемого воздуха компрессора.....	57
Проверка ремня генератора переменного тока.....	57
Места для смазывания.....	58
Проверка жидкости усилителя дифферента.....	60
Смазывание коробки передач.....	60

Хранение

Подготовка к хранению.....	63
Топливная система.....	63
Защита внутренних деталей двигателя.....	64
Защита наружных деталей подвешенного двигателя.....	65
Коробка передач.....	65
Положение подвешенного двигателя при хранении.....	65
Хранение аккумуляторных батарей.....	65

Поиск и устранение неисправностей

Стартер не проворачивает двигатель.....	66
Двигатель не запускается.....	66
Двигатель работает неравномерно.....	66
Ухудшение работы.....	67
Батарея не удерживает заряд.....	67

Техническая помощь пользователю

Местный ремонтный сервис.....	68
Сервисное обслуживание вдали от места жительства.....	68
Запросы относительно запасных частей и принадлежностей.....	68
Сервисное обслуживание.....	68
Офисы по обслуживанию покупателей компании «Mercury Marine».....	68

Установка подвешенного двигателя

Важная информация.....	70
Допустимая предельная мощность и нагрузка судна.....	70
Защита запуска при включенной передаче.....	70
Выбор вспомогательных устройств для Вашего подвешенного двигателя.....	70
Топливные баки.....	71
Требование к топливному шлангу с низкой проницаемостью	71
Технические требования к установке.....	71
Поднятие подвешенного двигателя.....	72
Трос рулевого механизма - трос, проложенный по правому борту.....	73
Определение рекомендуемой монтажной высоты подвешенного двигателя.....	75
Сверление монтажных отверстий для подвешенного двигателя.....	76
Прикрепление подвешенного двигателя к транцу.....	77
Топливный шланг, промывочный шланг, электрические и управляющие кабели.....	79
Наладка системы впрыскивания масла.....	91
Штифт изменения дифферента внутри.....	93

ИНФОРМАЦИЯ О ГАРАНТИИ

Передача гарантии

Ограниченная гарантия может быть передана следующему покупателю, но только на оставшийся неиспользованным период ограниченной гарантии. Это не относится к изделиям, используемым в коммерческих целях.

Чтобы передать гарантию следующему владельцу, отошлите факсом в Отдел гарантийного учета "Mercury Marine" копию чека на проданный товар или соглашение о покупке, имя нового владельца, адрес и серийный номер двигателя. В Соединенных Штатах Америки и Канаде отправлять по адресу:

Mercury Marine
Attn: Warranty Registration Department
W6250 W. Pioneer Road
P.O. Box 1939
Fond du Lac, WI 54936-1939
920-929-5054
Факс 920-929-5893

После обработки данных, связанных с передачей гарантии, "Mercury Marine" вышлет по почте новому владельцу изделия подтверждение о регистрации.

Это – бесплатная услуга.

В отношении изделий, приобретенных за пределами США и Канады, необходимо обратиться к дистрибьютору в вашей стране или в ближайший сервисный центр "Marine Power".

Регистрация гарантии в Соединенных Штатах и Канаде

За пределами Соединенных Штатов Америки и Канады - сверьтесь с Вашим местным дистрибьютором.

1. Вы можете изменить свой адрес в любой момент, в том числе при подаче гарантийной претензии, позвонив в «Mercury Marine» или отправив письмо или факс с указанием своей фамилии, старого адреса, нового адреса и серийного номера двигателя в адрес отдела регистрации гарантии «Mercury Marine». Ваш дилер также может оформить это изменение информации.
Mercury Marine
Attn: Warranty Registration Department
W6250 W. Pioneer Road
P.O. Box 1939
Fond du Lac, WI 54936-1939
920-929-5054
Факс 920-929-5893

ПРИМЕЧАНИЕ: Mercury Marine и любой дилер должны вести списки регистрации изделий для судов, продаваемых в Соединенных Штатах, на случай, если в соответствии с Федеральным законом о безопасности (Federal Safety Act) потребуется дать извещение о несоответствии изделия.

2. Чтобы изделие подпадало под действие гарантии, оно должно быть зарегистрировано в Mercury Marine. Во время продажи дилер должен заполнить регистрацию гарантии и незамедлительно направить ее в Mercury Marine через сеть MercNET, по электронной почте или обычной почтой. По получении этой регистрации гарантии Mercury Marine выполнит регистрацию.
3. После обработки регистрации гарантии Mercury Marine пошлет по почте покупателю изделия подтверждение регистрации. Если это подтверждение регистрации не будет получено в течение 30 дней, пожалуйста, немедленно обратитесь к дилеру, продавшему Вам изделие. Действие гарантии начинается только после того, как изделие будет зарегистрировано в Mercury Marine.

Регистрация гарантии за пределами Соединенных Штатов и Канады

1. Важно, чтобы дилер, который продал вам подвесной двигатель, полностью заполнил «Карточку регистрации гарантии» (Warranty Registration Card) и выслал ее дистрибьютору или в сервис-центр Marine Power Service Center, ответственный за администрирование программы регистрации гарантий и гарантийных претензий по вашему региону.

ИНФОРМАЦИЯ О ГАРАНТИИ

2. В «Карточке регистрации гарантии» указаны ваша фамилия и адрес, модель и серийные номера двигателя, дата продажи, вид использования, а также номер кода, фамилия и адрес дистрибьютора/дилера, продавшего двигатель. Дистрибьютор/дилер также удостоверяет, что вы являетесь первым покупателем и пользователем этого двигателя.
3. Копия «Карточки регистрации гарантии», которая называется «Копия покупателя» (Purchaser's Copy), ДОЛЖНА быть выдана вам немедленно после того, как дистрибьютор/дилер, продавший вам двигатель, полностью заполнит «Карточку регистрации гарантии». Эта карточка представляет собой документ, удостоверяющий заводскую регистрацию вашего двигателя, и вы должны хранить ее для будущего использования при необходимости. Если вам когда-либо потребуются провести гарантийное обслуживание этого изделия, ваш дилер может попросить вас предъявить «Карточку регистрации гарантии», чтобы проверить дату покупки и использовать содержащуюся в карточке информацию для подготовки форм(ы) гарантийной претензии.
4. В некоторых странах сервис-центр Marine Power Service Center выдаст вам постоянную (пластмассовую) «Карточку регистрации гарантии» в течение 30 дней после получения от Вашего дистрибьютора/дилера «Заводской копии» (Factory Copy) «Карточки регистрации гарантии». Если вы получите пластмассовую «Карточку регистрации гарантии», вы можете выбросить «Копию покупателя», которую вы получили от дистрибьютора/дилера при покупке двигателя. Спросите вашего дистрибьютора/дилера, относится ли к вам эта программа пластмассовых карточек.

ВАЖНАЯ ИНФОРМАЦИЯ: В некоторых странах законодательство требует, чтобы завод-изготовитель и дилер вели списки регистрации. Мы хотим, чтобы ВСЕ изделия были зарегистрированы на заводе-изготовителе на случай, если когда-либо будет необходимо связаться с вами. Убедитесь в том, что ваш дилер/дистрибьютор немедленно заполнил карточку регистрации гарантии и выслал заводскую копию в международный сервис-центр Marine Power International Service Center для вашего региона.

5. Дальнейшая информация относительно «Карточки регистрации гарантии» и ее отношения к обработке гарантийных претензий - см. параграф «Международная гарантия».

Ограниченная гарантия на подвесные двигатели Optimax: США, Канада, Европа, СНГ, Ближний Восток и Африка

За пределами США, Канады, Европы, СНГ, Ближнего Востока и Африки - сверьтесь со своим местным дистрибьютором.

ЧТО ПОКРЫВАЕТ ГАРАНТИЯ: Компания Mercury Marine гарантирует в течение описанного ниже периода, что ее новые подвесные двигатели и двигатели с водометным приводом не имеют дефектов материалов и качества изготовления.

ПРОДОЛЖИТЕЛЬНОСТЬ ГАРАНТИЙНОГО ПОКРЫТИЯ: Настоящая ограниченная гарантия предоставлена на три (3) года с более раннего из следующих двух дней: даты первой продажи изделия розничному покупателю, приобретшему его для активного отдыха, и даты ввода изделия в эксплуатацию. Коммерческие потребители этих изделий получают гарантийное покрытие на один (1) год от более ранней из следующих двух дат: даты первой продажи изделия розничному покупателю и даты ввода изделия в эксплуатацию. Использование в коммерческих целях определяется как любое использование изделия, связанное с работой, или любое другое использование изделия, создающее доход, в течение любой части гарантийного срока, даже если изделие используется в этих целях только эпизодически. Ремонт или замена деталей или проведение технического обслуживания по настоящей гарантии не продлевает гарантийного периода сверх первоначально установленной даты. Гарантийное покрытие, срок которого еще не истек, может быть передано от одного покупателя, использующего подвесной двигатель для отдыха, следующему покупателю, использующему подвесной двигатель для отдыха, после надлежащей перерегистрации данного изделия. Гарантийное покрытие, срок которого еще не истек, не может передаваться между покупателями, если хотя бы один из них использует изделие в коммерческих целях.

ИНФОРМАЦИЯ О ГАРАНТИИ

УСЛОВИЯ, КОТОРЫЕ НЕОБХОДИМО УДОВЛЕТВОРИТЬ ДЛЯ ПОЛУЧЕНИЯ ГАРАНТИЙНОГО

ПОКРЫТИЯ: Гарантийное покрытие предоставляется только розничным покупателям, которые покупают изделие у Дилера, уполномоченного компанией Mercury Marine продавать это изделие в стране, в которой имела место продажа, и только после того, как выполнен и документирован предписанный компанией Mercury Marine процесс предпродажной проверки. Гарантийное покрытие становится доступным для пользователя после надлежащей регистрации изделия уполномоченным дилером. Для сохранения гарантийного покрытия необходимо своевременно проводить техническое обслуживание в соответствии с настоящим руководством. Mercury Marine сохраняет за собой право ставить условием гарантийного покрытия представление доказательства проведения надлежащего технического обслуживания.

ЧТО СДЕЛАЕТ КОМПАНИЯ MERCURY: Единственная и исключительная обязанность компании Mercury по настоящей гарантии ограничивается, по нашему выбору, ремонтом дефектной детали, заменой такой детали или деталей новыми деталями или сертифицированными компанией Mercury Marine заново отремонтированными деталями или возмещением покупной цены изделия Mercury. Mercury Marine сохраняет за собой право время от времени улучшать или модифицировать изделия без принятия на себя обязательств модифицировать ранее изготовленные изделия.

КАК ПОЛУЧИТЬ ГАРАНТИЙНОЕ ПОКРЫТИЕ: Покупатель должен дать компании Mercury Marine резонную возможность отремонтировать изделие и приемлемый доступ к изделию для выполнения гарантийного обслуживания. Гарантийные претензии следует предъявлять путем доставки изделия для проверки дилеру Mercury Marine, уполномоченному обслуживать это изделие. Если покупатель не может доставить изделие такому дилеру, он должен уведомить об этом в письменной форме компанию Mercury Marine. После этого наша компания организует осмотр и гарантийный ремонт изделия. В этом случае покупатель несет все транспортные расходы и/или расходы, связанные с потерей времени на поездку. Если предоставленная услуга не покрывается настоящей гарантией, покупатель оплачивает работу, связанную с ее предоставлением и израсходованные при этом материалы, а также несет любые расходы, связанные с предоставлением этой услуги. Покупатель не должен отправлять изделие или его детали непосредственно компании Mercury Marine, за исключением случаев, когда компания Mercury Marine попросит об этом. Для того, чтобы получить гарантийное покрытие, необходимо в момент обращения за гарантийным обслуживанием предоставить дилеру доказательство зарегистрированного обладания.

ЧТО НЕ ПОКРЫВАЕТ ГАРАНТИЯ: Настоящая ограниченная гарантия не покрывает детали, подлежащие замене при текущем техническом обслуживании; наладки; регулировки; нормальный износ и срабатывание; повреждение в результате неправильного обращения, неправильной эксплуатации; использование гребного винта или передаточного отношения, которые не позволяют двигателю работать с рекомендуемой скоростью вращения при полностью открытой дроссельной заслонке (см. «Руководство по эксплуатации и техническому обслуживанию»); эксплуатацию изделия не в соответствии с разделом «Рекомендуемый рабочий цикл» «Руководства по эксплуатации и техническому обслуживанию»; небрежность; аварии; затопление; неправильную установку (технические требования и методы правильной установки изложены в инструкции по установке двигателя); неправильный сервис; использование принадлежности или детали, изготовленной или проданной не нами; крыльчатку и втулки струйного насоса; эксплуатацию с использованием топлив, масел или смазок, которые непригодны для использования с данным изделием (см. «Руководство по эксплуатации и техническому обслуживанию»); изменение или снятие деталей; попадание в двигатель воды через топливозаборник, воздухозаборник или выхлопную систему; или повреждение изделия из-за недостаточного количества охлаждающей воды вследствие закупорки системы охлаждения посторонними предметами; работу двигателя вне воды; слишком высокую установку двигателя на транце; или плавание на катере со слишком большим дифференциалом двигателя «из воды». Использование данного изделия в любое время, даже предыдущим владельцем изделия, для гонок или другой соревновательной деятельности или эксплуатация с коробкой передач гоночного типа делает настоящую гарантию недействительной.

Настоящая гарантия не покрывает расходы, связанные с вытаскиванием из воды, спуском на воду, буксированием, хранением, телефонные расходы, арендную плату, неудобство, платы за пользование слипом, стоимость страхового покрытия, платы по займам, потерю времени, потерю дохода или любые другие виды предвидимых или косвенных убытков. Кроме того, настоящая гарантия не распространяется на расходы, связанные со снятием и/или заменой лодочных переборок или материалов с целью получения доступа, затрудненного конструкцией лодки, к изделию.

ИНФОРМАЦИЯ О ГАРАНТИИ

Компания Mercury Marine не дала никакому лицу или организации, включая уполномоченных дилеров Mercury Marine, права делать какие-либо заявления, репрезентации или давать гарантии относительно данного изделия, за исключением тех, которые содержатся в настоящей ограниченной гарантии, а если такие заявления, репрезентации или гарантии даны, они не будут иметь исковую силу против компании Mercury Marine.

Для дополнительной информации относительно событий и обстоятельств, покрываемых и не покрываемых настоящей гарантией, см. раздел «Гарантийное покрытие» «Руководства по эксплуатации и техническому обслуживанию», включенный в настоящую гарантию путем отсылки.

ОТКАЗЫ И ОГРАНИЧЕНИЯ:

НАСТОЯЩИМ ПРЯМО ОТРИЦАЮТСЯ ПОДРАЗУМЕВАЕМЫЕ ГАРАНТИИ ПРИГОДНОСТИ ДЛЯ ПРОДАЖИ И СООТВЕТСТВИЯ КАКОЙ-ЛИБО КОНКРЕТНОЙ ЦЕЛИ. ЧТО КАСАЕТСЯ ТАКИХ ПОДРАЗУМЕВАЕМЫХ ГАРАНТИЙ, ОТРИЦАТЬ СУЩЕСТВОВАНИЕ КОТОРЫХ НЕВОЗМОЖНО, ИХ ДЕЙСТВИЕ ОГРАНИЧИВАЕТСЯ СРОКОМ ДЕЙСТВИЯ НАШЕЙ ВПРЯМУЮ СФОРМУЛИРОВАННОЙ ГАРАНТИИ. ДАННАЯ ГАРАНТИЯ НЕ ПРЕДУСМАТРИВАЕТ ПОКРЫТИЯ КАКИХ-ЛИБО ДОПОЛНИТЕЛЬНЫХ И КОСВЕННЫХ УБЫТКОВ. ЗАКОНЫ, ДЕЙСТВУЮЩИЕ В НЕКОТОРЫХ СТРАНАХ, ШТАТАХ И ПРОВИНЦИЯХ, НЕ ДОПУСКАЮТ СФОРМУЛИРОВАННЫХ ВЫШЕ ОТКАЗОВ, ОГРАНИЧЕНИЙ И ИСКЛЮЧЕНИЙ. КАК СЛЕДСТВИЕ, ЭТИ ОТКАЗЫ, ОГРАНИЧЕНИЯ И ИСКЛЮЧЕНИЯ МОГУТ НА ВАС НЕ РАСПРОСТРАНЯТЬСЯ. НАСТОЯЩАЯ ГАРАНТИЯ ПРЕДОСТАВЛЯЕТ ВАМ ОПРЕДЕЛЕННЫЕ ЮРИДИЧЕСКИЕ ПРАВА, И ВЫ МОЖЕТЕ ОБЛАДАТЬ ДРУГИМИ ЮРИДИЧЕСКИМИ ПРАВАМИ, КОТОРЫЕ РАЗЛИЧНЫ В РАЗЛИЧНЫХ СТРАНАХ, ШТАТАХ И ПРОВИНЦИЯХ.

3-летняя ограниченная гарантия против коррозии

НА ЧТО РАСПРОСТРАНЯЕТСЯ ГАРАНТИЯ: Компания Mercury Marine гарантирует, что каждый новый двигатель марки Mercury, Mariner, Mercury Racing, Sport Jet, M² Jet Drive, Tracker, будь то подвесной Mercury Marine, бортовой Mercury MerCruiser или кормовой двигатель (Product) не будут выходить из строя непосредственно по причине коррозии в течение периода времени, указанного ниже.

ПРОДОЛЖИТЕЛЬНОСТЬ ДЕЙСТВИЯ: Настоящая ограниченная гарантия против коррозии действует в течение 3 (трех) лет с даты первой продажи данного изделия либо с даты начала его эксплуатации, в зависимости от того, что наступило раньше. Ремонт или замена деталей, равно как и выполнение сервисных работ в рамках настоящей гарантии, не влекут за собой продление гарантийного срока сверх первоначально установленной даты его истечения. Гарантийное покрытие, срок которого еще не истек, может быть передано следующему покупателю (не использующему двигатель в коммерческих целях) после надлежащей перерегистрации данного изделия.

УСЛОВИЯ, КОТОРЫЕ ДОЛЖНЫ БЫТЬ ВЫПОЛНЕННЫ ДЛЯ ПОЛУЧЕНИЯ ГАРАНТИЙНОГО ПОКРЫТИЯ: Гарантийное покрытие предоставляется только розничным покупателям, которые приобретают изделие у Дилера, уполномоченного компанией Mercury Marine распространять это изделие в стране, в которой имела место продажа, и только после того, как выполнена и документально оформлена предпродажная подготовка, предписанная компанией Mercury Marine. Гарантийное покрытие становится доступным для пользователя после надлежащей регистрации изделия уполномоченным дилером. Для сохранения гарантийного покрытия на катере должны использоваться устройства для предотвращения коррозии, указанные в «Руководстве по эксплуатации и техническому обслуживанию», и должно своевременно выполняться текущее техническое обслуживание, описанное в «Руководстве по эксплуатации и техническому обслуживанию» (включая, без ограничения, замену протекторных анодов, применение предписанных смазок и подкраску задир и царапин). Mercury Marine сохраняет за собой право обеспечивать гарантийное покрытие при условии представления доказательства выполнения надлежащего технического обслуживания.

ЧТО СДЕЛАЕТ КОМПАНИЯ MERCURY: Единственная и исключительная обязанность компании Mercury Marine по настоящей гарантии ограничивается, по нашему выбору, ремонтом корродированной детали, заменой такой детали или деталей новыми деталями или сертифицированными компанией Mercury Marine заново отремонтированными деталями, или возмещением покупной цены изделия Mercury. Mercury Marine сохраняет за собой право время от времени улучшать или модифицировать изделия без принятия на себя обязательств модифицировать ранее изготовленные изделия.

ИНФОРМАЦИЯ О ГАРАНТИИ

КАК ПОЛУЧИТЬ ГАРАНТИЙНОЕ ПОКРЫТИЕ: Покупатель должен дать компании Mercury Marine приемлемую возможность отремонтировать изделие и надлежущий доступ к изделию для выполнения гарантийного обслуживания. Гарантийные рекламации следует предъявлять, доставляя изделие для проверки дилеру Mercury Marine, уполномоченному обслуживать это изделие. Если покупатель не может доставить изделие такому дилеру, он должен уведомить об этом в письменной форме компанию Mercury Marine. После этого наша компания организует осмотр и гарантийный ремонт изделия. В этом случае покупатель несет все транспортные расходы и/или расходы, связанные с потерей времени на поездку. Если предоставленная услуга не покрывается настоящей гарантией, покупатель оплачивает работу, связанную с ее предоставлением и израсходованные при этом материалы, а также несёт любые расходы, связанные с предоставлением этой услуги. Покупатель не должен отправлять изделие или его детали непосредственно в компанию Mercury Marine, за исключением случаев, когда компания Mercury Marine попросит об этом. Для получения гарантийного покрытия необходимо в момент обращения за гарантийным обслуживанием предоставить дилеру доказательство зарегистрированного владения.

НА ЧТО НЕ РАСПРОСТРАНЯЕТСЯ ГАРАНТИЯ: Настоящая ограниченная гарантия не распространяется на коррозию электросистемы; коррозию, явившуюся результатом повреждения, неправильного обращения или неправильного обслуживания; коррозию, приводящую к чисто косметическому повреждению; коррозию принадлежностей, приборов и систем рулевого управления; коррозию установленного на заводе-изготовителе водомётного двигателя; на повреждения, вызванные водорослями; на изделие, проданное со сроком ограниченной гарантии менее одного года; на запасные части (детали, приобретённые покупателем); на изделия, применяемые в коммерческих целях. Использование в коммерческих целях определяется как любое использование изделия, связанное с работой или наймом на работу, или любое другое использование изделия, в результате которого получают доход, в течение любой части гарантийного периода, даже если изделие используется в этих целях только эпизодически.

Настоящая гарантия против коррозии не распространяется на коррозионные повреждения, вызванные блуждающими электрическими токами (подсоединение к береговым источникам питания, находящиеся поблизости катера, подводные металлические детали); для защиты от таких повреждений следует применять систему антикоррозионной защиты, например, Mercury Precision Parts или систему Quicksilver MerCathode и/или Galvanic Isolator. Настоящая ограниченная гарантия также не распространяется на коррозионные повреждения, вызванные неправильным применением красок на медной основе для необрастающих покрытий. Если требуется защита от обрастания для катеров с подвесными (Outboard) двигателями и двигателями MerCruiser рекомендуется применять краски для необрастающих покрытий на основе трибутилтинадипата (ТБТА). В тех местах, где законом запрещено применение красок на основе ТБТА, для корпуса и транца можно применять краски на медной основе. Не наносите краску на подвесной двигатель или на двигатель MerCruiser. Кроме того, нужно позаботиться о том, чтобы избежать наличия электрического соединения между изделием, находящимся на гарантии, и краской. Для изделия MerCruiser неокрашенное пространство размером, по крайней мере, 38 мм (1,5 дюйма) должно быть оставлено вокруг узла транца. Для уточнения дополнительных подробностей см. «Руководство по эксплуатации и техническому обслуживанию».

Для дополнительной информации относительно событий и обстоятельств, покрываемых и не покрываемых настоящей гарантией, см. раздел «Гарантийное покрытие» «Руководства по эксплуатации и техническому обслуживанию», включенный в настоящую гарантию путем отсылки.

ОТКАЗЫ И ОГРАНИЧЕНИЯ:

НАСТОЯЩИМ ПРЯМО ОТРИЦАЮТСЯ ПОДРАЗУМЕВАЕМЫЕ ГАРАНТИИ ПРИГОДНОСТИ ДЛЯ ПРОДАЖИ И СООТВЕТСТВИЯ КАКОЙ-ЛИБО КОНКРЕТНОЙ ЦЕЛИ. ЧТО КАСАЕТСЯ ТАКИХ ПОДРАЗУМЕВАЕМЫХ ГАРАНТИЙ, ОТРИЦАТЬ СУЩЕСТВОВАНИЕ КОТОРЫХ НЕВОЗМОЖНО, ИХ ДЕЙСТВИЕ ОГРАНИЧИВАЕТСЯ СРОКОМ ДЕЙСТВИЯ НАШЕЙ ВПРЯМУЮ СФОРМУЛИРОВАННОЙ ГАРАНТИИ. ДАННАЯ ГАРАНТИЯ НЕ ПРЕДУСМАТРИВАЕТ ПОКРЫТИЯ КАКИХ-ЛИБО ДОПОЛНИТЕЛЬНЫХ И КОСВЕННЫХ УБЫТКОВ. ЗАКОНЫ, ДЕЙСТВУЮЩИЕ В НЕКОТОРЫХ СТРАНАХ, ШТАТАХ И ПРОВИНЦИЯХ, НЕ ДОПУСКАЮТ ПРИМЕНЕНИЕ СФОРМУЛИРОВАННЫХ ВЫШЕ ОТКЛОНЕНИЙ, ОГРАНИЧЕНИЙ И ИСКЛЮЧЕНИЙ. КАК СЛЕДСТВИЕ, ЭТИ ОТКАЗЫ, ОГРАНИЧЕНИЯ И ИСКЛЮЧЕНИЯ МОГУТ НА ВАС НЕ РАСПРОСТРАНЯТЬСЯ. НАСТОЯЩАЯ ГАРАНТИЯ ПРЕДОСТАВЛЯЕТ ВАМ ОПРЕДЕЛЕННЫЕ ЮРИДИЧЕСКИЕ ПРАВА, И ВЫ МОЖЕТЕ ОБЛАДАТЬ ДРУГИМИ ЮРИДИЧЕСКИМИ ПРАВАМИ, КОТОРЫЕ ОТЛИЧАЮТСЯ В РАЗЛИЧНЫХ СТРАНАХ, ШТАТАХ И ПРОВИНЦИЯХ.

ИНФОРМАЦИЯ О ГАРАНТИИ

Гарантийное покрытие и исключения

Цель этого раздела – помочь устранить некоторые общераспространённые недопонимания относительно гарантийного покрытия. Приводимая ниже информация объясняет некоторые виды сервиса, на которые гарантия не распространяется. Нижеизложенные положения были включены, в форме указания на них, в Трёхлетнюю ограниченную гарантию при отказе, вызванным коррозией, в Международную ограниченную гарантию на подвесные двигатели и в Ограниченную гарантию в США и Канаде на подвесные двигатели.

Необходимо помнить, что такая гарантия покрывает ремонтные работы, необходимые в течение гарантийного периода, связанные с дефектами материала и изготовления. Ошибки при установке, аварии, нормальный износ и ряд других причин, воздействующих на изделие, не покрываются.

Гарантия ограничивается дефектами в материале или изготовлении, но только если продажа заказчику имела место в стране, сбыт в которой был авторизован нами.

Если возникнут вопросы в отношении гарантийного покрытия, просьбы обращаться к авторизованному дилеру. Он будет рад ответить на любые Ваши вопросы.

ОБЩИЕ ИСКЛЮЧЕНИЯ ИЗ ГАРАНТИИ

1. Мелкие регулировки и настройки, включая проверку, очистку или регулировку свечей зажигания, деталей системы зажигания, установок карбюратора, фильтров, ремней, органов управления и проверку смазки, производимую в связи с нормальным сервисом.
2. Блоки водометных приводов фабричной установки - Конкретными деталями, исключенными из гарантии, являются: Крыльчатка водометного привода и гильза водометного привода, поврежденные от удара или в результате износа, а также поврежденные водой подшипники ведущего вала как результат неправильного технического обслуживания.
3. Повреждения, вызванные халатностью, отсутствием технического обслуживания, аварией, неправильной эксплуатацией, или же неправильной установкой или обслуживанием.
4. Расходы по снятию с воды, спуску на воду, буксировке, снятию и/или замене переборок катера или материала, связанных с конструкцией катера, для обеспечения необходимого доступа к изделию, все соответствующие транспортные расходы и/или время поездки и т.д. Для проведения гарантийного обслуживания должен быть обеспечен разумный доступ к изделию. Клиент должен доставить изделие авторизованному дилеру.
5. Дополнительная работа по обслуживанию, запрошенная клиентом, помимо той, которая необходима для выполнения гарантийного обязательства.
6. Работа, выполняемая кем-либо помимо авторизованного дилера, может покрываться только в следующих обстоятельствах: При выполнении в экстренной ситуации (когда в данном районе нет авторизованного дилера, который бы мог выполнить эту работу, или при отсутствии средств для съема с воды и т. д., если имеется предварительное разрешение изготовителя на выполнение работы на данном объекте).
7. Любые дополнительные и/или косвенные издержки (плата за хранение, телефонные расходы и расходы на аренду любого рода, причиненное неудобство или же потеря времени или дохода) относятся к ответственности владельца.
8. Использование деталей, помимо деталей Mercury Precision или Quicksilver, при выполнении гарантийного ремонта.
9. Смена масел, смазочных материалов или жидкостей в результате нормального технического обслуживания, является ответственностью клиента, если только их потеря или загрязнение не были вызваны отказом изделия, что и делает их подлежащими рассмотрению на предоставление гарантийного покрытия.
10. Участие или подготовка к участию в гонках или другому состязанию, или эксплуатация с нижним узлом гоночного типа.
11. Шум в двигателе не обязательно является указанием на серьезную проблему. Если диагностика указывает на серьезную внутреннюю проблему двигателя, могущую привести к отказу, то причина, вызывающая шум, должна быть устранена в рамках гарантии.
12. Повреждение нижнего узла и/или гребного винта, вызванное столкновением с подводным объектом, считается опасностью, связанной с эксплуатацией на воде.

ИНФОРМАЦИЯ О ГАРАНТИИ

13. Попадание воды в двигатель через заборник топлива, воздухозаборник или выхлопную систему, или погружение.
14. Отказ любой детали, вызванный отсутствием охлаждающей воды, что является результатом запуска двигателя, не находящегося в воде, забивание впускных магистралей посторонним материалом, слишком высокий подъем двигателя или слишком большой угол наклона двигателя.
15. Использование топлива и смазочных материалов, непригодных для использования с этим изделием. См. раздел Техническое обслуживание.
16. Наша ограниченная гарантия не распространяется на любое повреждение наших изделий, вызванное установкой или использованием деталей и принадлежностей, которые изготовлены или проданы не нами. Гарантия распространяется на неисправности, не относящиеся к использованию указанных деталей или принадлежностей, в том случае, если они во всех других отношениях отвечают условиям ограниченной гарантии на это изделие.

ОБЩИЕ СВЕДЕНИЯ

Ответственность человека, управляющего судном'

Человек, управляющий судном, несёт ответственность за правильную и безопасную эксплуатацию лодки, безопасность пассажиров и команды. Настоятельно рекомендуется, чтобы каждый человек, управляющий судном, полностью прочитал данное руководство и разобрался в нём перед эксплуатацией подвешного двигателя.

Необходимо обеспечить присутствие на борту ещё минимум одного человека, который будет проинструктирован по основам запуска и эксплуатации подвешного двигателя и управления лодкой на тот случай, если человек, управляющий судном, окажется не в состоянии управлять им.

Перед эксплуатацией подвешного двигателя

Внимательно ознакомьтесь с данным руководством. Изучите, как необходимо эксплуатировать подвешной двигатель. В случае возникновения вопросов обращайтесь к своему дилеру.

Соблюдение правил безопасности и эксплуатации в сочетании со здравым смыслом помогут вам избежать получения травм и повреждения лодки.

В данном руководстве и на подвешном двигателе используются следующие предупреждающие знаки и надписи, обращающие ваше внимание на специальные инструкции по безопасности.

ОПАСНО

Указывает на опасную ситуацию, которая – если не удастся ее избежать – приведет к гибели или серьезной травме.

ПРЕДУПРЕЖДЕНИЕ

Указывает на опасную ситуацию, которая – если не удастся ее избежать – может привести к гибели или серьезной травме.

ПРЕДОСТЕРЕЖЕНИЕ

Указывает на опасную ситуацию, которая – если не удастся ее избежать – может привести к легкой травме или травме средней тяжести.

ПРИМЕЧАНИЕ

Указывает на ситуацию, которая – если не удастся ее избежать – может привести к повреждению двигателя или какой-либо крупной его части.

ОБЩИЕ СВЕДЕНИЯ

Допустимая предельная мощность и нагрузка судна

Не перегружайте судно и не превышайте его допустимую предельную мощность. Большинство плавательных транспортных средств снабжены табличками, на которых указаны значения допустимой предельной мощности и нагрузки, определённые изготовителем ТС согласно действующим федеральным нормам. В случае сомнений обращайтесь к дилеру или изготовителю лодки.

U.S. COAST GUARD CAPACITY	
MAXIMUM HORSEPOWER	XXX
MAXIMUM PERSON CAPACITY (POUNDS)	XXX
MAXIMUM WEIGHT CAPACITY	XXX

26777

ПРЕДУПРЕЖДЕНИЕ

Использование подвесного двигателя, мощность которого превышает значение предельной мощности для судна, может: 1) привести к потере управляемости судна; 2) поместить слишком большой вес на транец и изменить проектные параметры плавучести судна; 3) привести к разрушению судна, особенно в области транца. Превышение допустимой мощности судна может привести к получению серьезных травм, смерти или повреждению судна.

Эксплуатация скоростного и сверхмощного судна

Если ваш подвесной двигатель будет установлен на скоростном или сверхмощном судне, с которым вы еще не знакомы, мы рекомендуем вам не эксплуатировать его на большой скорости до того, как вы попросите своего дилера выполнить первоначальную регулировку и совершить ознакомительную демонстрационную поездку с водителем, имеющим опыт работы с вашей комбинацией «судно - подвесной двигатель». Для дополнительной информации получите копию нашей брошюры **Эксплуатация сверхмощного судна** у своего дилера, дистрибьютора или в компании «Mercury Marine».

Выбор гребного винта

Гребной винт, установленный на Вашем подвесном двигателе, является одним из самых важных элементов в системе управления движением. Выбор неподходящего гребного винта может существенно повлиять на рабочие характеристики Вашей лодки и вызвать повреждение подвесного двигателя.

Компания «Mercury Marine» предлагает широкий выбор гребных винтов из алюминия и нержавеющей стали, специально разработанных для подвесных двигателей. Чтобы рассмотреть все предлагаемые варианты и выбрать наиболее подходящий для Вашего случая гребной винт, посетите веб-сайт по адресу www.mercurymarinepropellers.com или обратитесь к местному уполномоченному дилеру компании «Mercury».

ВЫБОР ПОДХОДЯЩЕГО ГРЕБНОГО ВИНТА

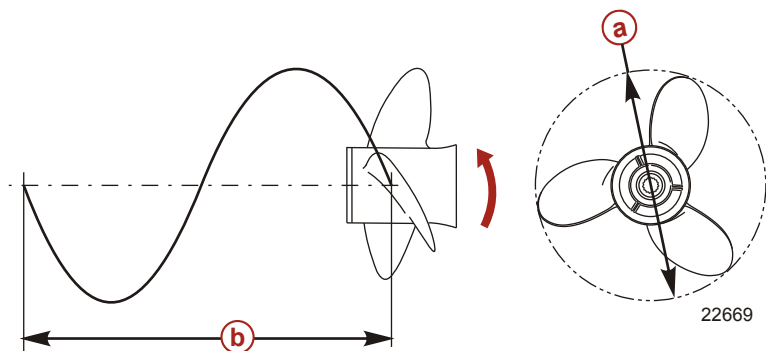
При выборе подходящего гребного винта очень важно иметь точный тахометр для измерения скорости двигателя.

ОБЩИЕ СВЕДЕНИЯ

Выберите для своей лодки такой гребной винт, который позволит эксплуатировать двигатель в указанном рабочем диапазоне с полностью открытой дроссельной заслонкой. При эксплуатации лодки с полностью открытой дроссельной заслонкой при обычной нагрузке скорость вращения двигателя должна находиться в верхней половине рекомендованного диапазона скоростей вращения для работы с полностью открытой дроссельной заслонкой. См. раздел **Технические характеристики**. Если скорость вращения двигателя превышает этот диапазон, выберите гребной винт с увеличенным шагом, чтобы понизить скорость вращения двигателя. Если скорость вращения двигателя ниже рекомендованного диапазона значений, выберите гребной винт с уменьшенным шагом, чтобы повысить скорость вращения двигателя.

ВАЖНАЯ ИНФОРМАЦИЯ: Чтобы обеспечить правильное крепление и оптимальные рабочие характеристики, «Mercury Marine» рекомендует использовать фирменные гребные винты Mercury или Quicksilver и фирменные крепежные приспособления.

Гребные винты различаются по диаметру, шагу, числу лопастей и материалу. Диаметр и шаг проштампованы (отлиты) сбоку или на стороне ступицы гребного винта. Первое число означает диаметр гребного винта, а второе - шаг. Например, цифры 14х19 означают, что гребной винт имеет диаметр 14 дюймов и шаг 19 дюймов.



- a** - Диаметр
- b** - Шаг - перемещение за один оборот

Далее представлены некоторые основные сведения о гребных винтах, которые помогут Вам правильно выбрать гребной винт для своей лодки.

Диаметр - Диаметр проходит через воображаемый круг, который можно провести, когда гребной винт вращается. Для каждого гребного винта заранее рассчитан правильный диаметр в зависимости от конструкции вашего подвесного двигателя. Однако в тех случаях, когда для одного и того же шага предлагается несколько диаметров, используйте больший диаметр для тяжелых лодок и меньший диаметр для более легких.

Шаг - Шаг называется теоретической величиной в дюймах, на которую гребной винт перемещается вперед во время выполнения одного оборота. Шаг можно воспринимать как нечто аналогичное передачам в автомобилях. Чем ниже передача, тем быстрее будет разогнаться автомобиль, но при этом максимальная скорость будет более низкой. Аналогично, гребной винт с меньшим шагом будет быстрее ускоряться, но достигнет меньшей максимальной скорости. Чем больше шаг гребного винта, тем быстрее обычно плавает такая лодка; хотя при этом она медленно разгоняется.

Определение правильного размера шага - Сначала проверьте скорость вращения с полностью открытой дроссельной заслонкой в условиях обычной нагрузки. Если скорость вращения с полностью открытой дроссельной заслонкой находится в рекомендованном диапазоне, выберите запасной или новый гребной винт с таким же шагом, что и имеющийся гребной винт.

- Увеличение шага на 1 дюйм понизит скорость вращения с полностью открытой дроссельной заслонкой на 150-200 оборотов в минуту

ОБЩИЕ СВЕДЕНИЯ

- Уменьшение шага на 1 дюйм повысит скорость вращения с полностью открытой дроссельной заслонкой на 150-200 оборотов в минуту
- Замена гребного винта с 3 лопастями гребным винтом с 4 лопастями обычно понижает скорость вращения с полностью открытой дроссельной заслонкой на 50-100 оборотов в минуту

ВАЖНАЯ ИНФОРМАЦИЯ: Избегайте повреждения двигателя. Никогда не используйте гребной винт, который позволяет двигателю превысить рекомендованный диапазон скорости вращения с полностью открытой дроссельной заслонкой при полностью открытой дроссельной заслонке.

МАТЕРИАЛ ГРЕБНОГО ВИНТА

Большинство гребных винтов, изготовленных «Mercury Marine», сделаны либо из алюминия, либо из нержавеющей стали. Алюминий подходит для использования в обычных целях и стандартно используется на многих современных лодках. Нержавеющая сталь по прочности более чем, в пять раз превосходит алюминий и обычно обеспечивает более высокие характеристики для ускорения и максимальной скорости благодаря высокому кпд. Гребные винты из нержавеющей стали также предлагаются в более широком диапазоне размеров и типов, что позволяет покупателям получать исключительные рабочие характеристики для своей лодки.

3 ЛОПАСТИ ИЛИ 4 ЛОПАСТИ

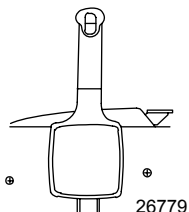
Гребные винты с 3 и 4 лопастями, различных размеров, из алюминия и из нержавеющей стали, обеспечивают уникальные рабочие характеристики. В целом, гребные винты с 3 лопастями обеспечивают хорошие характеристики и более высокие максимальные скорости, чем винты с 4 лопастями. Однако винты с 4 лопастями обычно обеспечивают более быстрое глиссирование и более высокие крейсерские скорости, но не позволяют достигнуть таких максимальных скоростей, как для винтов с 3 лопастями.

Устройство дистанционного управления подвесным двигателем

Устройство дистанционного управления, соединённое с Вашим подвесным двигателем, должно быть снабжено защитным устройством «Запуск только в нейтральном положении». С помощью этого запуск двигателя происходит только в том случае, если переключатель передач находится в нейтральном положении.

⚠ ПРЕДУПРЕЖДЕНИЕ

Позволит избежать получения серьезных травм или гибели в результате неожиданного ускорения при запуске двигателя. Конструкция этого подвесного двигателя требует, чтобы применяемое с ним устройство дистанционного управления имело встроенное защитное устройство «Запуск только в нейтральном положении».



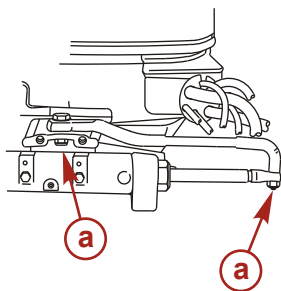
Дистанционное управление рулем (предупреждение)

Стержень тяги рулевого механизма, соединяющий трос рулевого механизма с двигателем, должен быть прикреплен с помощью самоконтрающихся гаек. Эти самоконтращиеся гайки никогда нельзя заменять обычными (неконтрающимися) гайками, потому что последние под действием вибрации ослабнут и отвинтятся, что позволит стержню тяги отсоединиться.

ОБЩИЕ СВЕДЕНИЯ

▲ ПРЕДУПРЕЖДЕНИЕ

Отсоединение стержня тяги может привести к тому, что лодка внезапно совершит полный крутой поворот. Это потенциально резкое действие может привести к тому, что находящиеся на борту судна люди будут выброшены за борт и подвергнутся опасности получения серьезных травм или гибели.



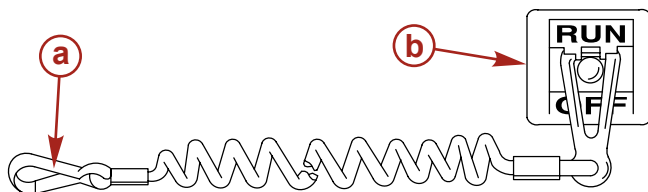
a - Самоконтрящиеся гайки

27740

Выключатель со шнуром дистанционной остановки двигателя

Выключатель со шнуром дистанционной остановки двигателя предназначен для выключения двигателя в том случае, когда рулевой удаляется от водительского места слишком далеко (например, если он будет случайно выброшен с водительского места) для того, чтобы привести выключатель в действие. Подвесные двигатели с рукояткой румпеля и некоторые устройства дистанционного управления снабжены выключателем со шнуром дистанционной остановки двигателя. Выключатель со шнуром дистанционной остановки двигателя может быть установлен как вспомогательное устройство – обычно на приборной доске или у борта со стороны водительского места.

Трос дистанционной остановки представляет собой кабель длиной 122-152 см (4-5 футов) в растянутом состоянии, с элементом, который вставляется в выключатель на одном конце, и защелкой, которая крепится к рулевому, на другом. Шнур свернут в спираль для уменьшения длины в нерастянутом состоянии и снижения вероятности зацепления соседних предметов. Максимальная длина шнура рассчитана так, чтобы снизить до минимума вероятность самопроизвольного включения, если рулевой будет передвигаться вблизи обычного водительского места. Желательно иметь короткий шнур, обмотать его вокруг запястья или ноги рулевого или завязать на нем узел.



21629

- a - Шнур тросового выключателя
- b - Тросовый выключатель остановки двигателя

Перед началом работы прочтите следующую информацию по технике безопасности.

ОБЩИЕ СВЕДЕНИЯ

Важная информация по технике безопасности. Выключатель со шнуром для дистанционной остановки двигателя предназначен для выключения двигателя в том случае, если рулевой удаляется от водительского места слишком далеко и не может привести выключатель в действие. Это произойдет, если рулевой случайно упадет за борт или, находясь в лодке, удалится достаточно далеко от водительского места. Случайные и неосторожные падения за борт наиболее вероятны для определенных видов лодок, например, в надувных лодках или в лодках для ловли окуня с низкими бортами, быстроходных лодках и требующих осторожного обращения легких рыболовных лодках, управляемых с помощью ручного румпеля. Случайное выпадение за борт может также произойти в результате неправильного метода управления, например, если рулевой сидит на спинке сиденья или планшире при глиссировании, стоит при глиссировании, сидит на приподнятых настилах рыболовных лодок, глиссирует в мелких водах или водах с препятствиями, отпускает штурвал или рукоятку румпеля, которая тянет лодку в одном направлении, пьет алкогольные напитки или принимает наркотики, или выполняет рискованные маневры на большой скорости.

Приведение в действие выключателя со шнуром дистанционной остановки двигателя приведет к немедленной остановке двигателя, но лодка в течение некоторого времени еще продолжит движение по инерции, а пройденное расстояние будет зависеть от скорости и угла поворота в момент выключения двигателя. Тем не менее, лодка не совершит полный оборот. Во время движения по инерции лодка может причинить такую же серьезную травму тем, кто находится на ее пути, как и при движении с включенным двигателем.

Мы настоятельно рекомендуем проинструктировать всех находящихся в лодке людей по поводу способов запуска и управления, поскольку от них может потребоваться управлять двигателем в экстренной ситуации (например, если рулевой случайно упадет за борт).

⚠ ПРЕДУПРЕЖДЕНИЕ

В случае выпадения рулевого из лодки вероятность его травмирования или гибели (если его передедет лодка) значительно снижается в том случае, если двигатель будет немедленно остановлен. Всегда правильно подсоединяйте оба конца шнура выключателя дистанционной остановки двигателя – к выключателю и к рулевою.

⚠ ПРЕДУПРЕЖДЕНИЕ

Примите меры, чтобы исключить серьезные травмы или гибель из-за резких ускорений, возникающих в результате случайного или непреднамеренного приведения в действие выключателя двигателя. Рулевой лодки ни в коем случае не должен покидать водительское место, не отсоединив от себя шнур выключателя остановки двигателя.

Во время управления лодкой существует также возможность случайного или непреднамеренного приведения выключателя в действие. Это может привести к одной или ко всем перечисленным ниже потенциально опасным ситуациям:

- В результате неожиданного прекращения движения вперед находящиеся в лодке люди могут быть выброшены вперед – это особенно касается пассажиров, сидящих впереди, которые могут быть выброшены через нос, и которых затем может ударить коробка передач или гребной винт.
- Потеря мощности и контроля направления при сильном волнении водной поверхности, сильном течении или ветре.
- Потеря управления при швартовке.

ОБЩИЕ СВЕДЕНИЯ

Защита людей, находящихся в воде

ВО ВРЕМЯ СОВЕРШЕНИЯ ПРОГУЛКИ ПО ВОДЕ НА ЛОДКЕ

Человеку, находящемуся в воде, крайне трудно быстро уклониться от лодки, движущейся в его направлении даже с малой скоростью.



21604

В обязательном порядке замедляйте ход и будьте исключительно осторожны при движении лодки в тех местах, где в воде могут находиться люди.

Во время движения лодки по инерции и при нейтральном положении коробки передач подвесного двигателя, усилия, оказываемого водой на гребной винт, достаточно для того, чтобы заставить гребной винт вращаться. Это вращение гребного винта в нейтральном положении может привести к получению серьезных травм.

ПРИ СТАЦИОНАРНОМ ПОЛОЖЕНИИ ЛОДКИ

▲ ПРЕДУПРЕЖДЕНИЕ

Немедленно остановите двигатель в том случае, если вблизи вашей лодки в воде находится человек. Находящийся в воде человек может получить серьёзную травму при контакте с вращающимся гребным винтом, движущейся лодкой, движущейся коробкой передач или любым твердым предметом, жёстко соединённым с движущейся лодкой или коробкой передач.

Прежде, чем позволить людям плавать или находиться в воде вблизи Вашей лодки, переведите подвесной двигатель в нейтральное положение и выключите его.

Предупреждения, связанные с безопасностью пассажиров - понтонные и палубные катера

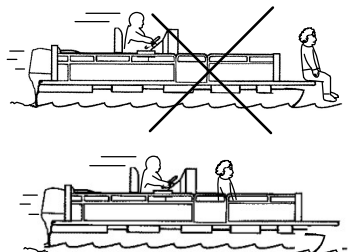
Во время движения катера обязательно следите за месторасположением всех пассажиров. Во время любого движения катера ни в коем случае не позволять пассажирам стоять или использовать сиденья в целях, отличных от установленных для движения со скоростью, превышающей обороты холостого хода. Внезапное уменьшение скорости движения лодки (например, попадание в волну или сильное течение), внезапное торможение или резкое изменение направления движения могут выбросить их вперед или за борт лодки. Пассажиры, упавшие за борт через нос лодки и оказавшиеся между двумя понтонами, могут попасть под работающий подвесной двигатель.

КАТЕРА С ОТКРЫТОЙ ПЕРЕДНЕЙ ПАЛУБОЙ

Во время движения катера никто не должен находиться на палубе перед ограждением. Все пассажиры должны находиться за ограждением.

ОБЩИЕ СВЕДЕНИЯ

Люди, находящиеся на передней палубе, могут легко быть выброшены за борт; а у тех, кто сидит, свесив ноги с переднего борта, ноги могут быть захвачены волной, и они могут оказаться в воде.



26782

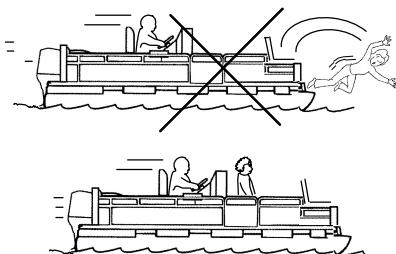
⚠ ПРЕДУПРЕЖДЕНИЕ

Избегайте получения серьезных травм или гибели вследствие падения за борт через передний край палубы понтона и при продолжении движения понтона вперед. Во время движения катера держаться на удалении от переднего края палубы и находиться в сидячем положении.

КАТЕРА С УСТАНОВЛЕННЫМИ СПЕРЕДИ, НА ВОЗВЫШЕНИИ, СИДЕНЬЯМИ ДЛЯ РЫБНОЙ ЛОВЛИ

Установленные на возвышении сиденья для рыбной ловли не предназначены для использования при движении лодки со скоростью, превышающей скорость холостого хода или скорость при тролловом лове. Сидеть только на сиденьях, предназначенных для движения при большой скорости.

Любое неожиданное внезапное изменение скорости движения катера может привести к тому, что высоко сидящий пассажир будет выброшен за борт через переднюю часть катера.

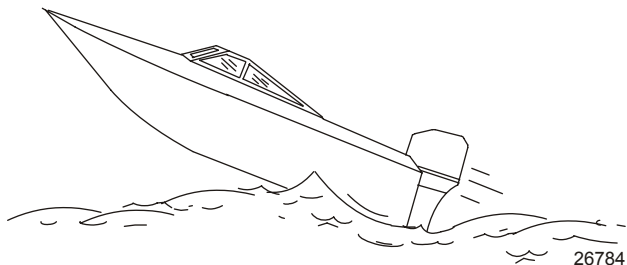


26783

ОБЩИЕ СВЕДЕНИЯ

Подпрыгивание на волнах и в спутной струе

Плавание на волнах и в спутной струе является естественной частью катания на лодках, используемых для отдыха. Тем не менее, возникает определённая опасность, если это происходит на достаточно большой скорости, при которой корпус лодки частично или полностью выходит из воды, и особенно при повторном вхождении лодки в воду.



Самое главное в данной ситуации - обеспечить сохранение направления движения лодки в середине прыжка. В противном случае при приводнении лодка может резко повернуться в совершенно новом направлении. При таком резком изменении направления движения находящиеся в лодке люди могут быть выброшены из своих сидений или даже за борт.

▲ ПРЕДУПРЕЖДЕНИЕ

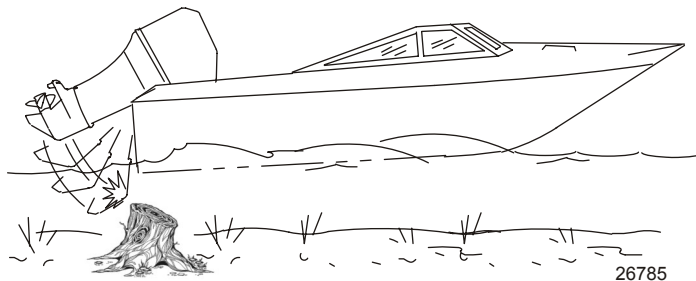
Старайтесь избегать получения серьезных травм или гибели в случае, если вас подбросит в лодке или выбросит за борт после подпрыгивания лодки на волне или в спутной струе. По возможности старайтесь избегать подпрыгивания на волне или в спутной струе. Проинструктируйте всех находящихся в лодке людей о том, чтобы, если произойдет подпрыгивание в спутной струе или на волне, они опустились вниз и держались за любой поручень лодки.

При подпрыгивании лодки на волне или в спутной струе возможна и другая, более редкая опасная ситуация. Если нос взлетевшей лодки наклонится достаточно низко, то при контакте с водой он может пройти под воду, и на мгновение возникнет «эффект подводной лодки». Это может вызвать почти мгновенную остановку лодки, и находящиеся в ней люди полетят вперед. Лодка может также резко повернуться в сторону.

ОБЩИЕ СВЕДЕНИЯ

Столкновение с подводными препятствиями

При катании на лодке на мелководье или в местах, где вы предполагаете наличие подводных препятствий, о которые могут удариться подвесной двигатель или дно лодки, снизьте скорость и двигайтесь осторожно. **Самое важное, что вы можете сделать для того, чтобы уменьшить вероятность получения травм или повреждения при столкновении с плавающим или подводным предметом, это контролировать скорость движения лодки. При этих условиях максимальная скорость катера должна быть 24-40 км/ч (от 15 до 25 миль/час).**



⚠ ПРЕДУПРЕЖДЕНИЕ

Во избежание получения серьезных травм или гибели в случае, когда подвесной двигатель целиком или частично войдет в лодку после удара о плавающее или подводное препятствие, максимальная скорость не должна превышать минимальную скорость глиссирования.

При ударе о плавающий или подводный предмет может возникнуть бесчисленное количество различных ситуаций. В результате некоторых таких ситуаций может произойти следующее:

- Часть подвесного двигателя или весь двигатель может сорваться и влететь в лодку.
- Катер может внезапно изменить направление движения. Такое резкое изменение направления движения может привести к тому, что находящиеся в лодке люди будут выброшены из своих сидений или за борт.
- Произойдет быстрое снижение скорости. Это приведёт к тому, что находящиеся в лодке люди будут выброшены вперед или даже за борт.
- Произойдёт повреждение подвесного двигателя и/или лодки при ударе.

Помните, что для того, чтобы уменьшить вероятность получения травмы или повреждений при ударе в таких ситуациях, крайне важно контролировать скорость движения лодки. При движении на участке, где известно о наличии подводных препятствий, скорость движения лодки не должна превышать минимальную скорость глиссирования.

После удара о подводный предмет как можно скорее заглушите двигатель и убедитесь в отсутствии у подвесного мотора повреждённых или ослабленных деталей. Если вы обнаружили или предполагаете какое-либо повреждение, обязательно доставьте подвесной двигатель уполномоченному дилеру для проведения тщательного обследования и необходимого ремонта.

Необходимо также проверить катер на наличие трещин корпуса, трещин транца или протекания воды.

Эксплуатация повреждённой лодки может привести к дополнительному повреждению других деталей подвесного двигателя или ухудшить управление лодкой. В случае необходимости продолжить плавание обязательно значительно уменьшите скорость.

ОБЩИЕ СВЕДЕНИЯ

⚠ ПРЕДУПРЕЖДЕНИЕ

Старайтесь избегать получения серьезных травм или гибели в результате потери контроля над движением катера. Продолжение движения при наличии большого повреждения от удара может привести к внезапному отказу какой-либо детали подвесного двигателя при последующем ударе или даже без него. Следует тщательно проверить подвесной двигатель и произвести необходимый ремонт.

Выбросы выхлопных газов

БУДЬТЕ ОСТОРОЖНЫ: ВОЗМОЖНО ОТРАВЛЕНИЕ УГАРНЫМ ГАЗОМ (ОКСИДОМ УГЛЕРОДА)

Оксид углерода (CO) является смертельно опасным газом, который присутствует в выхлопных газах всех двигателей внутреннего сгорания, включая тяговые двигатели катеров и генераторы питания различного лодочного оборудования. Сам по себе газ CO не имеет запаха, цвета и вкуса, но если вы ощущаете запах или вкус выхлопа двигателя, то при этом вы вдыхаете CO.

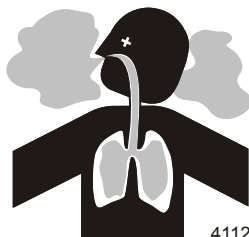
Ранние симптомы отравления окисью углерода, которые схожи с симптомами морской болезни и интоксикации, включают головную боль, головокружение, дремоту и тошноту.

⚠ ПРЕДУПРЕЖДЕНИЕ

Вдыхание выхлопных газов двигателя может привести к отравлению окисью углерода. Оно может вызвать потерю сознания, повреждение головного мозга или смертельный исход. Избегайте воздействия окиси углерода.

Оставайтесь в стороне от зоны выхода выхлопных газов, когда двигатель работает. Следите за тем, чтобы лодка хорошо проветривалась в неподвижном состоянии или в начале движения.

ОСТАВАЙТЕСЬ В СТОРОНЕ ОТ ЗОНЫ ВЫХОДА ВЫХЛОПНЫХ ГАЗОВ



41127

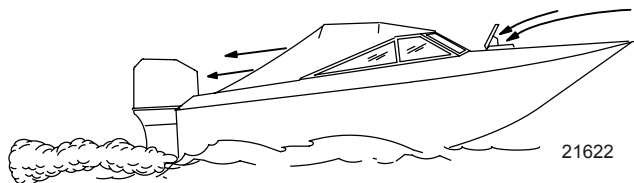
Выхлопные газы двигателя содержат опасную для здоровья окись углерода. Избегайте зон, в которых могут накапливаться выхлопные газы двигателя. При работающих двигателях следите за тем, чтобы рядом с лодкой не было пловцов, а также не сидите, не лежите и не стойте на плавучих платформах и сходнях. В начале движения не разрешайте пассажирам находиться непосредственно за лодкой (вытаскивать платформу, находиться на доске для сёрфинга). Это опасно не только потому, что человек оказывается в зоне высокой концентрации выхлопных газов двигателя, но также и потому, что есть риск получения травмы от гребного винта лодки.

ХОРОШАЯ ВЕНТИЛЯЦИЯ

Для удаления дыма проветрите пассажирские помещения, откройте бортовые занавески или носовые люки.

ОБЩИЕ СВЕДЕНИЯ

Пример рекомендуемого потока воздуха по лодке:

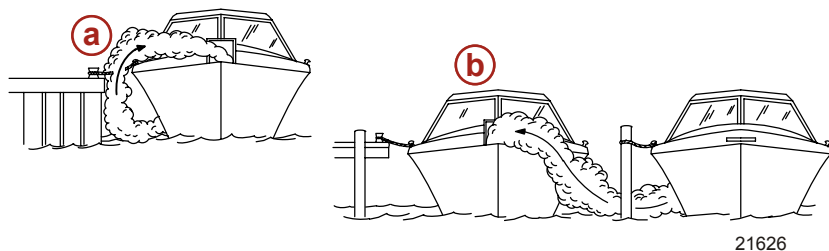


ПЛОХАЯ ВЕНТИЛЯЦИЯ

При определенных условиях движения и/или направлении ветра постоянно закрытые или закрытые брезентом кабины или рубки с недостаточной вентиляцией могут втягивать окись углерода. Установите на катере, по крайней мере, один детектор окиси углерода.

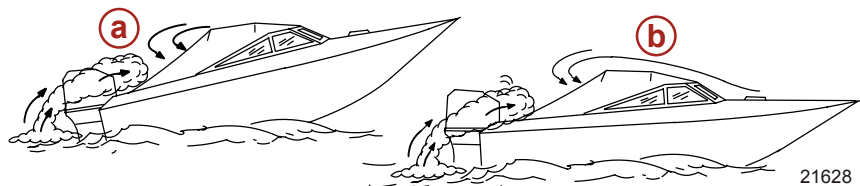
Несмотря на редкость подобного события, в безветренный день пловцы и пассажиры в закрытом пространстве неподвижно стоящей лодки либо вблизи работающего двигателя могут подвергнуться воздействию опасной концентрации оксида углерода.

1. Примеры плохой вентиляции лодки, находящейся в стационарном положении:



- a** - Работающий двигатель, когда катер пришвартован в замкнутом пространстве.
- b** - Швартовка вблизи другого катера, у которого работает двигатель

2. Примеры плохой вентиляции лодки, находящейся в движении:



- a** - Слишком большой носовой угол дифферента катера.
- b** - Закрытые носовые люки (эффект кузова-универсала).

Выбор вспомогательных устройств для Вашего подвесного двигателя

Фирменные вспомогательные устройства Mercury Precision или Quicksilver были разработаны и испытаны специально для Вашего подвесного двигателя. Их можно приобрести у дилеров компании Mercury Marine.

ОБЩИЕ СВЕДЕНИЯ

Некоторые вспомогательные устройства, которые изготовлены другими компаниями, не предназначены для безопасного использования с вашим подвесным двигателем или его системой управления. Получите и прочитайте инструкции по установке, эксплуатации и техническому обслуживанию для всех выбранных вами вспомогательных устройств.

ПРЕДУПРЕЖДЕНИЕ

Перед установкой вспомогательных устройств обязательно проконсультируйтесь с вашим дилером. Неправильное применение допустимых, или применение недопустимых вспомогательных устройств может привести к получению серьезных травм или гибели человека; выходу двигателя из строя.

Советы по безопасному хождению на лодках

Для того, чтобы насладиться безопасной прогулкой по воде, необходимо ознакомиться с правилами и ограничениями хождения на лодках, существующими в определенной местности и/или в определенной стране, а также помнить следующее.

Пользуйтесь плавучими приспособлениями. Необходимо обеспечить наличие разрешенных к использованию плавсредств для каждого находящегося на борту человека (это закон), они должны находиться в легкодоступном месте.

Не перегружайте лодку. Большинство лодок классифицированы и сертифицированы на максимальную допустимую нагрузку (вес) (см. табличку допустимой предельной мощности и нагрузки Вашей лодки). В случае возникновения сомнений обратитесь к своему дилеру или изготовителю лодки.

Проводите проверку безопасности и требуемое техническое обслуживание. Соблюдайте график регулярного техобслуживания и обеспечьте надлежащее выполнение всех ремонтных работ.

Выучите и соблюдайте все навигационные правила и законы хождения по морским путям. Водители лодок должны закончить курс по технике безопасности при хождении на лодках. В США курсы предлагают следующие организации: 1) U.S. Coast Guard Auxiliary, 2) Power Squadron, 3) Red Cross (Красный Крест) и 4) Ваше местное агентство по наблюдению за соблюдением законов, касающихся хождения на лодках. Запросы можно направлять в Boating Hotline, телефон 1-800-368-5647, или в Boat U.S. Foundation, телефон для информации 1-800-336-BOAT (1-800-336-2628).

Убедитесь в том, что все люди, находящиеся в лодке, правильно сидят. Не позволяйте никому сидеть или находиться в любой части лодки, не предназначенной для такого использования. К этому относятся спинки сидений, планширы, транец, нос, палубы, приподнятое или любое поворачивающееся сиденье для рыбалки - любое место, которое при неожиданном ускорении, внезапной остановке, неожиданной потере управления лодкой или внезапном движении лодки может привести к выбросу человека за борт или в лодку.

Ни в коем случае не катайтесь на лодке, находясь в состоянии алкогольного опьянения или будучи под воздействием наркотиков (это закон). Употребление алкоголя или наркотиков ослабляют вашу способность объективно оценивать ситуацию и резко снижают способность быстро реагировать.

Подготовьте других водителей лодки. Необходимо обеспечить присутствие на борту ещё минимум одного человека, который будет проинструктирован по основам запуска и эксплуатации подвесного двигателя и управления лодкой на случай, если человек, управляющий лодкой, окажется не в состоянии управлять ею.

Посадка пассажиров на лодку. Когда пассажиры садятся в лодку, высаживаются из нее или находятся в задней части (на корме) лодки, всегда останавливайте двигатель. Недостаточно просто переключить подвесной двигатель на нейтральную передачу.

Будьте внимательны. Согласно закону, человек, управляющий судном, должен вести постоянное зрительное и слуховое наблюдение. Водитель должен иметь открытый обзор, особенно перед собой. Ни пассажиры, ни груз, ни сиденье для рыбалки не должны блокировать обзор водителя при управлении лодкой, если скорость лодки превышает скорость холостого хода.

Ни в коем случае не ведите лодку непосредственно позади человека на водных лыжах (существует вероятность его падения). В качестве примера: ваша лодка передвигается со скоростью 40 км/ч (25 миль/час), значит, упавшего в 61 м (200 футов) впереди вас человека на водных лыжах вы переедете через 5 секунд.

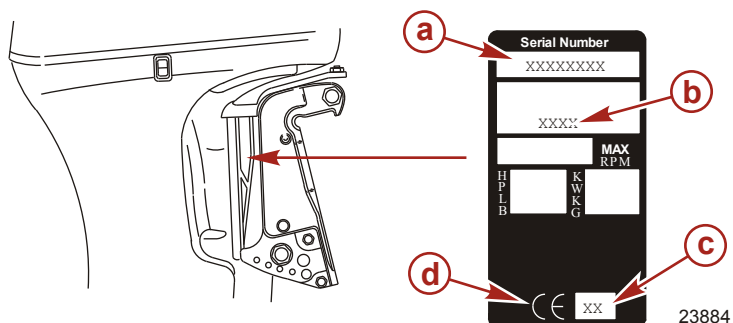
ОБЩИЕ СВЕДЕНИЯ

Смотрите, нет ли упавших лыжников. При использовании лодки для катания на водных лыжах или подобной деятельности и при возвращении для помощи упавшему лыжнику, всегда держите его по водителю борту лодки. Водитель должен всегда видеть упавшего лыжника и ни в коем случае не подъезжать задним ходом к лыжнику или любому человеку, находящемуся в воде.

Заявляйте о несчастных случаях. Согласно закону, водители лодок обязаны подавать своему штатному агентству по наблюдению за соблюдением законов Boating Accident Report (Заявление о несчастном случае при хождении на лодке), если их лодка была вовлечена в определённые несчастные случаи. О несчастном случае при хождении на лодке надо заявлять, если, во-первых, имеет место или вероятен смертельный исход, во-вторых, получена травма, требующая большего медицинского вмешательства, чем оказание первой помощи, в-третьих, произошло повреждение лодок или другой собственности, если величина ущерба превышает 500 долларов США, или, в-четвёртых, лодка полностью утрачена. За дальнейшей помощью обращайтесь в местное агентство по наблюдению за соблюдением законов.

Запись серийного номера

Настоятельно рекомендуется записать этот номер для последующего использования. Серийный номер находится на подвесном двигателе, как показано на рисунке.



- a** - Серийный номер
- b** - Обозначение модели
- c** - Год производства
- d** - Сертифицированный знак Европы (если применимо)

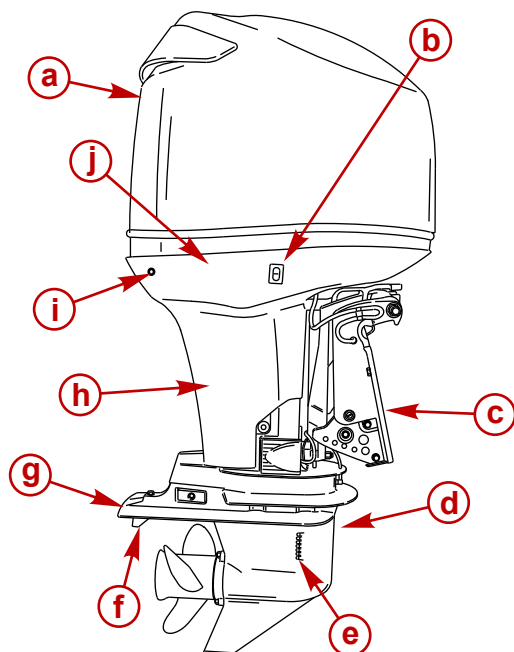
Технические характеристики

Модели	75	90	115/115 Pro XS	125
Мощность, л.с.	75	90	115	125
Мощность, кВт	55,2	66,2	84,6	91,3
Диапазон числа оборотов при полностью открытой дроссельной заслонке	5000 – 5750 об/мин			
Скорость холостого хода на передней передаче	625 – 675 об/мин			
Количество цилиндров	3			
Рабочий объем цилиндра	1523,5 куб. см (92,9 дюймов ³)			
Отверстие цилиндра	92,11 мм (3,63 дюймов)			
Ход поршня	76,2 мм (3,0 дюймов)			

ОБЩИЕ СВЕДЕНИЯ

Модели	75	90	115/115 Pro XS	125
Рекомендуемая свеча зажигания	IZFR5J			
Искровой промежуток	0,80 мм (0,030 дюймов)			
Передаточное число	2,33:1		2,07:1	
Рекомендуемый бензин	См. раздел Топливо и масло			
Рекомендуемое масло	См. раздел Топливо и масло			
Емкость масляного бака	4,72 л (5 амер. кварт)			
Объем смазки коробки передач	665 мл (22,5 жид. ун.)			
Номинальные характеристики аккумуляторной батареи	Ток запуска судового двигателя (MCA) 1000 А или 800 А при запуске непрогретого двигателя (CCA)			
Выходная мощность системы зарядки	60 А			
Система понижения токсичности выхлопных газов	Электронное управление двигателем (ЕС)			
Уровень шума для уха водителя (стандарт ICOMIA 39-94), дБ	82,0			

Идентификация компонентов



- a - Верхняя крышка
- b - Вспомогательный переключатель наклона
- c - Транцевые кронштейны
- d - Коробка передач
- e - Входные отверстия заборника охлаждающей воды
- f - Триммер
- g - Противовентиляционная пластина
- h - Корпус приводного вала
- i - Индикаторное отверстие водяного насоса
- j - Нижний кожух

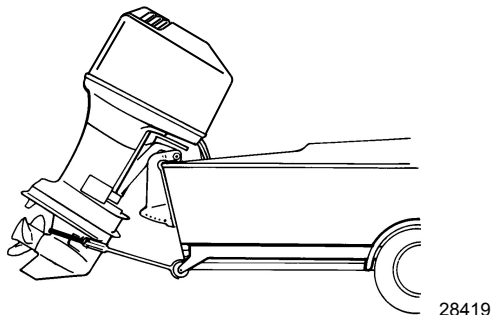
29461

ТРАНСПОРТИРОВКА

Буксирование лодки с подвесным двигателем

Буксируйте лодку с отклоненным вниз подвесным двигателем в вертикальном рабочем положении.

Если необходимо обеспечить дополнительный дорожный просвет, подвесной двигатель нужно наклонить вверх с помощью устройства поддержки подвесного двигателя. За рекомендациями обратитесь к своему местному дилеру. Для железнодорожных переездов, проездов и в случае подпрыгивания прицепа может понадобиться дополнительный дорожный просвет.



ВАЖНАЯ ИНФОРМАЦИЯ: Не полагайтесь на то, что система усилителя дифферента и наклона или ручка изменения наклона будет поддерживать необходимый дорожный просвет при буксировании. Ручка изменения наклона подвесного двигателя не предназначена для поддержки подвесного двигателя при буксировании.

Включите переднюю передачу на подвесном двигателе. Это предотвратит свободное вращение гребного винта.

ТОПЛИВО И МАСЛО

Рекомендации по топливу

ВАЖНАЯ ИНФОРМАЦИЯ: Использование ненадлежащего бензина может повредить двигатель. Повреждение двигателя в результате использования ненадлежащего бензина считается неправильной эксплуатацией двигателя и вызванное этим повреждение не покрывается ограниченной гарантией.

ОЦЕНКА ДЕТОНАЦИОННОЙ СТОЙКОСТИ ТОПЛИВА

Двигатели Mercury MerCruiser удовлетворительно работают при использовании основных марок неэтилированного бензина, отвечающего следующим спецификациям:

США и Канада- Топливо с октановым числом, указанным на бензоколонке, 87 (R + M)/2 минимум. Также приемлемым является бензин высшего качества [92 (R + M)/2Octane]. НЕ использовать этилированный бензин.

За пределами США и Канады- Топливо с октановым числом, указанным на бензоколонке, 90 RON минимум. Также является приемлемым бензин высшего качества (98 RON). Если не имеется неэтилированного бензина, необходимо использовать основные марки этилированного бензина.

ИСПОЛЬЗОВАНИЕ РЕФОРМУЛИРОВАННОГО (ОКСИГЕНИРОВАННОГО) БЕНЗИНА (ТОЛЬКО В США)

Этот тип бензина требуется в некоторых районах США. Два типа оксигената, используемыми в этом топливе, являются спирт (этанол) и эфир (MTBE (метил-трет бутиловый эфир) или ETBE (этил-трет бутиловый эфир)). Если этанол является оксигенатом, использующимся в бензине в данном районе, то см. Спиртосодержащий бензин.

Такой реформулированный бензин пригоден для использования в двигателе Mercury MerCruiser.

СПИРТСОДЕРЖАЩИЙ БЕНЗИН

Если бензин, используемый в данном районе, содержит метанол (метиловый спирт) или этанол (этиловый спирт), то необходимо быть знать об определенных неблагоприятных воздействиях, которые это может повлечь. Такие неблагоприятные воздействия более выражены при использовании метанола. Повышение процентного содержания спирта в топливе может также усилить эти неблагоприятные воздействия.

Некоторые из этих воздействий являются следствием того, что спирт в бензине может абсорбировать влагу из воздуха, что приводит к отделению воды/спирта от бензина в топливном баке.

Комплектующие топливной системы двигателя Mercury Marine выдерживают до 10% содержания спирта в бензине. Нам не известно, какой процент может выдержать топливная система вашего катера. Необходимо обратиться к изготовителю катера за конкретными рекомендациями по комплектующим топливной системы катера (топливные баки, топливные магистрали и фитинги). Необходимо помнить, что спиртосодержащий бензин может вызывать повышение:

- Коррозии металлических деталей
- Ухудшения состояния резиновых и пластмассовых деталей
- Попадание топлива через резиновые топливные магистрали
- Трудностей с запуском и эксплуатацией.

ПРЕДУПРЕЖДЕНИЕ

ПОЖАРООПАСНОСТЬ И ВЗРЫВООПАСНОСТЬ: Протечка топлива из любой части топливной системы может создавать опасность воспламенения и взрыва, приводящую к серьезным телесным повреждениям или смертельному исходу. Тщательный периодический осмотр всей топливной системы является обязательным, особенно после консервации. Все комплектующие топливной системы необходимо проверить на протечку, размягчение, затвердевание, разбухание или коррозию. При любых признаках протечки или изнашивания необходимо производить замену до возобновления эксплуатации двигателя.

ТОПЛИВО И МАСЛО

Ввиду возможных отрицательных воздействий присутствия спирта в бензине, рекомендуется, при возможности, использовать только бензин, не содержащий спирта. Если имеется только спиртосодержащее топливо или о присутствии спирта неизвестно, необходимо более часто проверять на протечки и аномальности.

ВАЖНАЯ ИНФОРМАЦИЯ: При эксплуатации двигателя Mercury Marine на спиртосодержащем бензине, необходимо избегать хранения бензина в топливном баке в течение длительного периода времени. Длительные периоды хранения, обычные для катеров, создают специфические проблемы. В машинах, топливо с примесью спирта обычно потребляется до того, как оно может f,cjh,bhjdftm достаточное количество влаги для вызывания проблемы, но катера часто находятся без движения в течение достаточно длительного времени для возникновения разделения фаз. Кроме того, во время консервации может происходить внутренняя коррозия, если спирт смыл защитную масляную пленку с внутренних комплектующих.

Требования к топливу

Не использовать в этом двигателе предварительно перемешанные газ и масло. Двигатель автоматически получает дополнительное масло во время обкатки. Используйте свежеподанный рекомендованный бензин во время обкатки двигателя и после нее.

Топливные присадки

Чтобы минимизировать закупоривание отложениями углерода в двигателе, рекомендуется добавлять в каждый топливный бак присадку для обработки двигателей Mercury или Quicksilver Quicleen, доливая ее в течение всего судоходного сезона. Использовать присадку согласно инструкциям на контейнере.

Как избежать ограничения подачи топлива

ВАЖНАЯ ИНФОРМАЦИЯ: Добавление компонентов в систему подачи топлива (фильтры, клапаны, арматура и т.п.) может ограничить расход топлива. Это может привести к тому, что двигатель будет глохнуть на малых оборотах, и/или к бедному топливу на высоких оборотах, что может вызвать повреждение двигателя.

Требование к топливному шлангу с низкой проницаемостью

Относится к подвесным двигателям, изготовленным для продажи, проданным или продающимся в Соединенных Штатах Америки.

- Агентство Соединенных Штатов по защите окружающей среды (EPA) требует, чтобы во всех подвесных двигателях, изготовленных не раньше 1 января 2009 г., использовались топливные шланги с низкой проницаемостью между топливным баком и первым соединением с топливной линией подвесного двигателя.
- Шланг с низкой проницаемостью — это шланг USCG типа B1-15 или A1-15, проницаемость которого не превышает 15 г/м²/24 ч для топлива CE 10 при 23 °C согласно SAE J 1527 (морской топливный шланг).

Рекомендуемое масло

Рекомендуемое масло	Масло для 2-тактных двигателей MercuryOptimax/DFI или Quicksilver DFI
---------------------	---

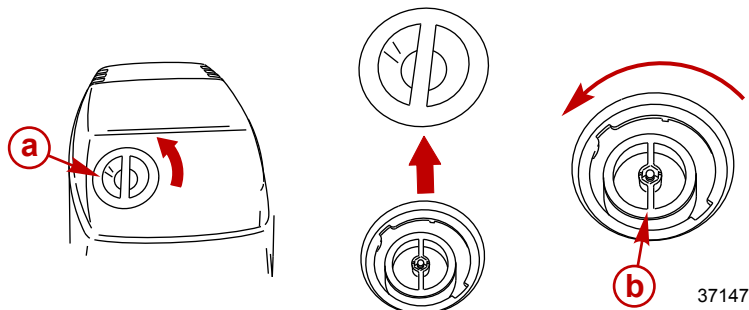
Для этого двигателя рекомендуется масло для 2-тактных двигателей Mercury Optimax/DFI или Quicksilver DFI. Если нет масла для 2-тактных двигателей Mercury Optimax/DFI или Quicksilver DFI, мы рекомендуем использовать масло для 2-тактных двигателей Mercury или Quicksilver TC-W3 Premium Plus. Использование несоответствующего масла может привести к серьезным повреждениям двигателя.

Заполнение системы впрыскивания масла

1. Установите подвесной двигатель вертикально в рабочее положение.
2. Снимите крышку кожуха.

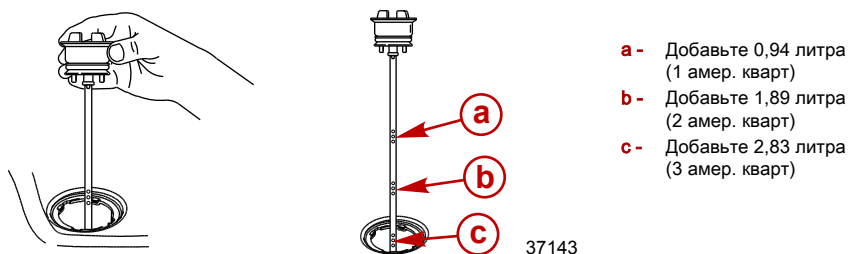
ТОПЛИВО И МАСЛО

3. Снимите крышку маслоналивной горловины.

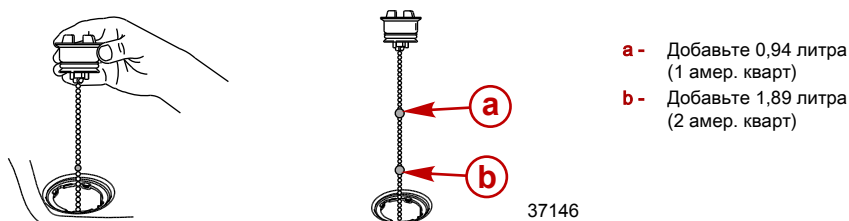


- a** - Крышка кожуха
b - Крышка маслоналивной горловины

4. Крышки маслоналивной горловины с измерительным щупом – проверьте уровень масла с помощью щупа. Первый набор отверстий показывает уровень 0,94 литра (1 амер. кварт). Второй набор отверстий показывает уровень 1,89 литра (2 амер. кварт). Третий набор отверстий показывает уровень 2,83 литра (3 амер. кварт).



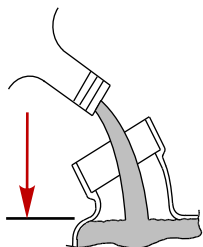
5. Крышки маслоналивной горловины с цепью – проверьте уровень масла с помощью цепи. Первый шариковый маркер показывает уровень 0,94 литра (1 амер. кварт). Второй шариковый маркер показывает уровень 1,89 литра (2 амер. кварт).



6. Медленно заполните масляный бак рекомендуемым маслом. **Не переполняйте.** Добавьте достаточно масла, только чтобы довести его уровень до нижней части заливной горловины.

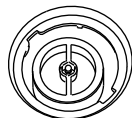
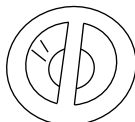
ТОПЛИВО И МАСЛО

	Объем	Тип жидкости
Масляный бак	4,72 литра (5 амер. кварт)	Масло для 2-тактных двигателей OptiMax/DFI



29465

7. Установите крышку маслоналивной горловины на место и плотно затяните ее. Установите крышку кожуха.



29466

Заливка топлива в бак

▲ ПРЕДУПРЕЖДЕНИЕ

Избегайте получения серьезных травм или гибели в результате пожара или взрыва бензина. Во время заполнения топливных баков всегда останавливайте двигатель, НЕ курите и не допускайте наличия поблизости открытого огня или искр.

Заливайте топливо в бак на открытом воздухе и вдали от источников тепла, искр и открытого огня.

Для заполнения переносных топливных баков уберите их с лодки.

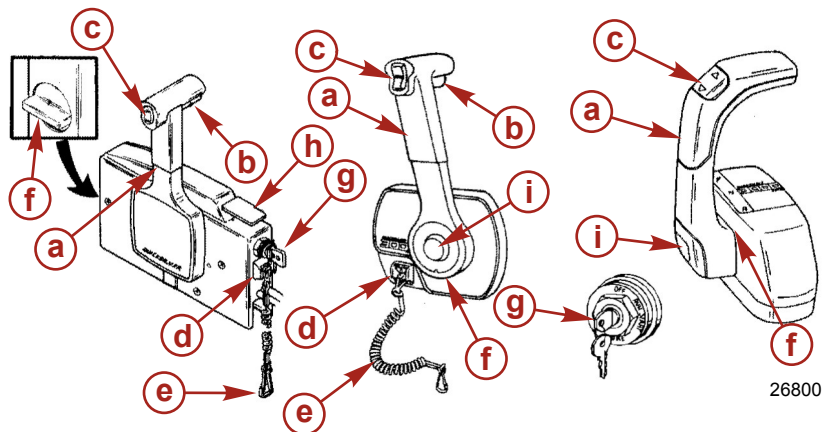
Перед добавлением топлива в бак всегда останавливайте двигатель.

Не заполняйте бак доверху. Оставьте примерно 10% объема бака незаполненным. При повышении его температуры топливо увеличится в объеме и может дать утечку под действием давления, если бак будет заполнен доверху.

ХАРАКТЕРИСТИКИ И ОРГАНЫ УПРАВЛЕНИЯ

Функции дистанционного управления

Ваша лодка может быть оборудована одним из показанных здесь устройств дистанционного управления Mercury Precision или Quicksilver. Если это не так, посоветуйтесь со своим дилером относительно описания функций и работы устройств дистанционного управления.



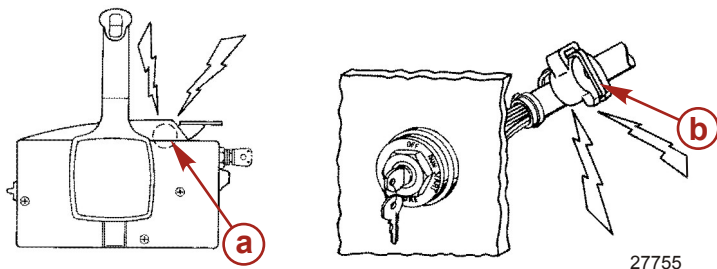
- a** - Рукоятка управления – Forward («Вперед»), Neutral («Нейтральное положение»), Reverse («Задний ход»).
- b** - Рычаг освобождения нейтрали.
- c** - Выключатель дифферента/наклона (если таковой установлен). - См. **Возможности и устройства управления - Усилитель дифферента и наклона**.
- d** - Выключатель со шнуром дистанционной остановки двигателя - См. раздел **Общая информация - выключатель со шнуром дистанционной остановки двигателя**.
- e** - Выключатель со шнуром - См. раздел **Общая информация - выключатель со шнуром дистанционной остановки двигателя**.
- f** - Регулировка трения дроссельной заслонки - Для регулировки пульта консольного типа требуется снятие крышки.
- g** - Замок зажигания - «OFF» (выключено), «ON» (включено), «START» (пуск).
- h** - Рукоятка большой скорости холостого хода - См. **Эксплуатация - Запуск двигателя**.
- i** - Кнопка «только дроссель» - См. раздел **Эксплуатация - Запуск двигателя**.

ХАРАКТЕРИСТИКИ И ОРГАНЫ УПРАВЛЕНИЯ

Система оповещения

СИСТЕМА ПРЕДУПРЕЖДЕНИЯ

Система предупреждения подвесного двигателя включает предупреждающий звуковой сигнал, установленный в лодке. Он может быть расположен внутри устройства дистанционного управления или подсоединен к замку зажигания.



- a** - Звуковой сигнал, установленный в устройстве дистанционного управления
- b** - Звуковой сигнал, соединённый с замком зажигания

ПРЕДУПРЕЖДАЮЩИЕ ЗВУКОВЫЕ СИГНАЛЫ

При повороте ключа зажигания в положение «включено» зазвучит на мгновение предупредительный звуковой сигнал – это тест, показывающий, что звуковой сигнал работает.

Предупреждающий звуковой сигнал будет издавать продолжительный гудок или периодические короткие гудки. Это предупредит водителя и поможет ему определить одну из следующих ситуаций. Для наглядного отображения определённых функций двигателя или получения дополнительной информации о двигателе см. **Изделие SmartCraft** далее.

Предупреждающий звуковой сигнал		
Функция	Звук	Описание
Запуск	Один гудок	Нормальное тестирование системы
Низкий уровень масла	Четыре гудка каждые 2 минуты	Низкий уровень масла в масляном баке. Долейте масло в бак. См. раздел Топливо & Масло .
Вода в топливе	Четыре гудка каждые 2 минуты	Вода в камере топливного фильтра достигла уровня заполнения. Воду можно удалить из камеры. См. раздел Техническое обслуживание - Топливные системы для удаления воды.
Неисправность системы охлаждения	Продолжительный	Активирована система защиты двигателя. Ограничение мощности будет различаться в зависимости от уровня перегрева. Переключите подвесной двигатель в нейтральное положение и проверьте, выходит ли стабильная струя воды из индикаторного отверстия водяного насоса. Если вода не выходит или выходит прерывистой струей из индикаторного отверстия водяного насоса, заглушите двигатель и проверьте, не засорены ли входные отверстия заборника воды.

ХАРАКТЕРИСТИКИ И ОРГАНЫ УПРАВЛЕНИЯ

Предупреждающий звуковой сигнал		
Функция	Звук	Описание
Уровень масла критически низкий	Продолжительный	Активирована система защиты двигателя. Ограничение мощности позволит обеспечить высокую скорость холостого хода. Критически низкий уровень масла в маслобаке. Долейте масло в бак. См. раздел Топливо & Масло .
Неисправность масляного насоса	Продолжительный	Активирована система защиты двигателя. Ограничение мощности позволит обеспечить высокую скорость холостого хода. Предупреждающий звуковой сигнал раздается, если в какой-то момент работа масляного насоса должна быть прекращена электрически. На двигатель не подается смазочное масло.
Чрезмерная скорость двигателя	Продолжительный	Звуковой сигнал всегда раздается при превышении двигателем максимально допустимого уровня оборотов в минуту. Система ограничивает скорость двигателя в пределах разрешенного уровня. Чрезмерная скорость двигателя указывает на обстоятельство, нуждающееся в исправлении. Чрезмерная скорость двигателя может возникнуть в результате некорректного наклона гребного винта, высоты двигателя, угла триммера и др.
Датчик за пределами диапазона	Продолжительный	Активирована система защиты двигателя. Ограничение мощности может действовать при установке дроссельной заслонки в положение максимальной скорости.
	Периодический гудок	Активирована система защиты двигателя. Ограничение мощности может ограничить скорость двигателя до скорости холостого хода.
Двигатель, работающий в холодном состоянии при малой скорости	Один гудок	Двигатель не достигает нужной температуры при работе на скоростях менее 1000 об/мин. Обратитесь к дилеру для проверки двигателя.

СИСТЕМА ENGINE GUARDIAN

Система Engine Guardian обеспечивает контроль за главными датчиками двигателя для раннего определения неисправностей. Система указывает на возникновение проблемы с помощью продолжительного сигнала и/или ограничения мощности двигателя для обеспечения защиты двигателя. В случае приведения в действие системы Engine Guardian необходимо снизить скорость вращения двигателя. Звуковой сигнал прекратится в том случае, если скорость вращения двигателя будет в разрешенных пределах. Обратитесь за помощью к дилеру.

ИЗДЕЛИЕ SMARTCRAFT

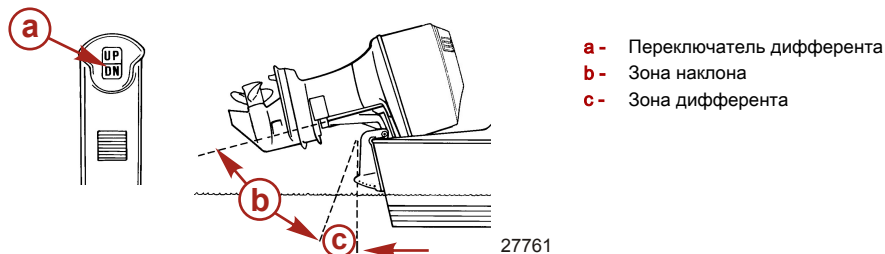
Для данного подвесного мотора можно приобрести комплект приборов системы Mercury SmartCraft. Система наблюдает за такими параметрами, как количество оборотов в минуту двигателя, температура хладагента, напряжение батареи, потребление топлива и время эксплуатации двигателя.

Система приборов SmartCraft помогает также проводить диагностику системы Engine Guardian. Система приборов SmartCraft будет показывать критические данные о тревожной сигнализации двигателя и потенциальные неисправности.

ХАРАКТЕРИСТИКИ И ОРГАНЫ УПРАВЛЕНИЯ

Усилитель дифферента и наклона

Ваш подвесной двигатель снабжен устройством управления дифферентом и наклоном, которое называется усилитель дифферента. Оно позволяет водителю легко регулировать положение подвесного двигателя нажатием выключателя дифферента. Перемещение подвесного двигателя ближе к транцу лодки называется дифферентовка внутрь или вниз. Перемещение подвесного двигателя дальше от транца лодки называется дифферентовка наружу или вверх. Термин «дифферент» обычно относится к регулированию подвесного двигателя в пределах первых 20° диапазона перемещения. Это диапазон, используемый при управлении лодкой при глиссировании. Термин «наклон» обычно применяется, когда говорят об отклонении подвесного двигателя вверх, дальше из воды. Когда двигатель выключен, подвесной двигатель можно отклонить из воды. На малой скорости холостого хода подвесной двигатель также можно отклонить за пределы диапазона дифферента, чтобы позволить, например, работу на мелководье.



РАБОТА УСИЛИТЕЛЯ ДИФФЕРЕНТА

ПРИМЕЧАНИЕ: При движении на малых скоростях можно заметить небольшое снижение скорости вращения двигателя в ситуации, когда задействован усилитель дифферента. Это состояние является нормальным и не оказывает нежелательного влияния на подвесной двигатель.

Для большинства лодок работа в середине диапазона дифферентовки даст удовлетворительные результаты. Тем не менее, для полного использования возможностей дифферентовки, могут возникнуть случаи, когда вы решите дифферентовать подвесной двигатель полностью вниз или вверх. Наряду с улучшением некоторых эксплуатационных показателей это требует от водителя более ответственного отношения: он должен знать о возможных потенциальных опасностях при управлении.

Самая большая опасность при управлении - усилие натяжения или «крутящий момент», которые могут чувствоваться на рулевом колесе или рукоятке румпеля. Этот крутящий момент при управлении рулем является результатом дифферентовки подвесного двигателя, при которой гребной винт не параллелен поверхности воды.

⚠ ПРЕДУПРЕЖДЕНИЕ

Избегайте возможного получения серьезных травм или гибели. При дифферентовке подвесного двигателя внутрь или наружу за пределы нейтрального состояния руля на рулевом колесе или рукоятке румпеля возможно усилие натяжения, действующее в любом направлении. Нужно все время крепко держать рулевое колесо или рукоятку румпеля, чтобы в такой ситуации не потерять управляемость лодки из-за того, что подвесной двигатель может свободно повернуться. Если это произойдет, лодка может завертеться или перейти в очень крутой максимальный поворот, который, если он неожидан, может привести к тому, что находящиеся в лодке люди упадут в лодке или будут выброшены за борт.

Обязательно запомните следующие положения.

1. Дифферентовка внутрь или вниз может:
 - Понизить нос.
 - Привести к более быстрому глиссированию, особенно при большой загруженности или тяжелой корме лодки.
 - В целом улучшить плавание в неспокойной воде.

ХАРАКТЕРИСТИКИ И ОРГАНЫ УПРАВЛЕНИЯ

- Увеличить крутящий момент на руле или тянуть вправо (с нормальным гребным винтом правостороннего вращения).
- На некоторых лодках при слишком большой дифферентовке вниз понизить нос до такой степени, что они начнут рассекают носом воду при глиссировании. Это может привести к неожиданному повороту в любом направлении (называемому «руление носом» или «переруление») при попытке поворота или при наезде на сильную волну.

▲ ПРЕДУПРЕЖДЕНИЕ

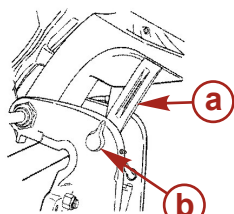
Избегайте возможного получения серьезных травм или гибели. Как только лодка начнет глиссирование, установите подвесной двигатель в промежуточное положение по дифференту (во избежание возможного выброса из лодки по причине ее заверчивания). Не пытайтесь повернуть лодку при глиссировании, если подвесной двигатель имеет слишком большой дифферент вверх или вниз, и на рулевом колесе или рукоятке румпеля имеется усилие натяжения.

- В редких случаях владелец может решить ограничить дифферент вниз. Это можно сделать, приобретя у дилера штифт изменения наклона из нержавеющей стали и вставив его в желаемое регулировочное отверстие транцевых кронштейнов. Болт-стопор для транспортирования, изготовленный не из нержавеющей стали, нельзя использовать для этой цели.
2. Дифферентовка наружу или вверх может:
- Поднять нос выше из воды.
 - В целом увеличить максимальную скорость.
 - Увеличить просвет над подводными предметами или мелким дном.
 - Увеличить крутящий момент на руле или тянуть влево при нормальной высоте установки двигателя (с нормальным гребным винтом правостороннего вращения).
 - При слишком большом дифференте заставить лодку «дельфинировать» (подпрыгивать) или вызвать вентилирование гребного винта.
 - Привести к перегреву двигателя, если какие-нибудь заборные отверстия охлаждающей воды находятся над ватерлинией.

УСТАНОВКА НАКЛОНА

Для установки наклона подвесного двигателя заглушите двигатель и нажмите вверх переключатель дифферента/наклона или вспомогательный переключатель наклона. Подвесной двигатель будет отклоняться вверх до тех пор, пока вы не отпустите переключатель, или пока двигатель не дойдет до крайнего положения наклона.

1. Вращением маховичка поднимите ручку изменения наклона для того, чтобы задействовать ручку.
2. Опустите подвесной двигатель на ручку изменения наклона.
3. Освободите ручку изменения наклона: поднимите подвесной двигатель над ручкой изменения наклона и поверните ручку вниз. Опустите подвесной двигатель.



27778

- a** - Ручка изменения наклона
- b** - Ручка

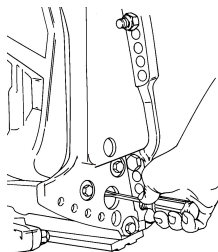
НАКЛОН ВРУЧНУЮ

Если подвесной двигатель нельзя наклонить с помощью переключателя усилителя дифферента/наклона, его можно наклонить вручную.

ХАРАКТЕРИСТИКИ И ОРГАНЫ УПРАВЛЕНИЯ

1. Выверните клапан ручного отпирания наклона на 3 оборота (против часовой стрелки). Это позволит наклонить подвесной двигатель вручную. Наклоните подвесной двигатель в желаемое положение и затяните до отказа клапан ручного отпирания наклона.

ПРИМЕЧАНИЕ: Перед эксплуатацией подвесного двигателя необходимо затянуть до отказа клапан ручного отпирания наклона, чтобы предотвратить отклонение подвесного двигателя вверх при движении задним ходом.



22362

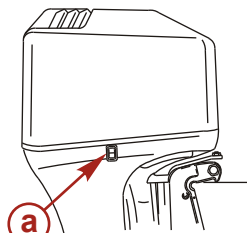
ЭКСПЛУАТАЦИЯ ДВИГАТЕЛЯ ПРИ ПЛАВАНИИ НА МЕЛКОВОДЬЕ

При эксплуатации лодки на мелководье Вы можете отклонить подвесной двигатель выше максимального диапазона дифферента, чтобы не ударить о дно.

1. Снизьте скорость вращения двигателя ниже 2000 об/мин.
2. Наклоните подвесной двигатель вверх. Все заборные отверстия охлаждающей воды должны всегда находиться под водой.
3. Двигатель должен работать только на малой скорости. Если скорость вращения двигателя превысит 2000 об/мин, он автоматически опустится вниз до положения максимального диапазона дифферента.

ВСПОМОГАТЕЛЬНЫЙ ПЕРЕКЛЮЧАТЕЛЬ НАКЛОНА

Вспомогательный переключатель наклона можно использовать для наклона подвесного двигателя вверх или вниз, используя систему усилителя дифферента.



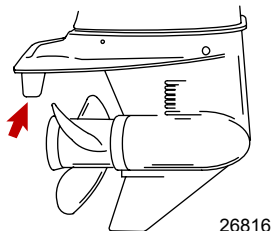
a - Вспомогательный переключатель наклона

27779

ХАРАКТЕРИСТИКИ И ОРГАНЫ УПРАВЛЕНИЯ

Регулировка триммера

Воздействующий на рулевое управление крутящий момент, развиваемый гребным винтом, будет тянуть лодку в одном направлении. Этот крутящий момент – нормальное явление, является результатом того, что ваш подвесной двигатель не был дифферентован так, чтобы вал гребного винта был параллелен поверхности воды. Триммер может во многих случаях помочь компенсировать этот крутящий момент, и его можно отрегулировать в определенных пределах, чтобы уменьшить неравномерность усилия управления рулем.



ПРИМЕЧАНИЕ: Регулировка триммера будет малоэффективной в ограничении воздействия крутящего момента на рулевое управление в том случае, если подвесной мотор установлен на антивентиляционную пластину приблизительно 50 мм (2 in.) или выше дна лодки.

Ведите лодку на нормальной крейсерской скорости с дифферентовкой в желаемое положение. Поверните лодку влево и вправо и заметьте, в каком направлении она поворачивается легче.

Если необходима регулировка, ослабьте болт триммера и каждый раз делайте небольшие регулировки. Если лодка легче поворачивается влево, подвиньте задний край триммера влево. Если лодка легче поворачивается вправо, подвиньте задний край триммера вправо. Затяните болт и повторите проверку.

ЭКСПЛУАТАЦИЯ

Проверка перед запуском

- Водитель знает методы безопасной навигации, вождения лодки и эксплуатации.
- Для каждого человека на борту в легкодоступном месте имеется личное плавсредство подходящего размера (это - закон).
- Кольцевой спасательный круг или плавучая подушка, предназначенные для бросания человеку за бортом.
- Узнайте допустимую предельную мощность и нагрузку катера. Посмотрите на табличку допустимой предельной мощности и нагрузки лодки.
- Достаточный запас топлива.
- Подача (впрыскивание) топлива - в порядке.
- Расположите груз в лодке, равномерно распределив вес; пассажиры в лодке должны сидеть каждый на положенном сиденье.
- Скажите кому-нибудь о том, куда вы направляетесь и когда планируете вернуться.
- Управление лодкой в состоянии алкогольного опьянения или под действием наркотиков является нарушением закона.
- Узнайте характеристика водоема и района, в который вы направляетесь: время приливов и отливов, течения, песчаные перекаты, камни и другие опасности.
- Выполните перечисленные проверки **Техническое обслуживание - Проверка и график технического обслуживания**.

Эксплуатация при температуре ниже 0°

При использовании или швартовке подвесного двигателя при температуре около или ниже 0°, он всегда должен быть наклонен вниз, чтобы редуктор был погружен в воду. Это предотвратит замерзание воды, задержанной в редукторе, и возможное повреждение водяного насоса и других компонентов.

Если имеется вероятность образования льда на поверхности воды, подвесной двигатель следует снять и полностью слить воду. Если лед образуется на поверхности воды внутри корпуса приводного вала подвесного двигателя, он заблокирует проход воды к двигателю и может привести к повреждению.

Эксплуатация в соленой или загрязненной воде

Мы рекомендуем каждый раз после эксплуатации подвесного двигателя в соленой или загрязненной воде промывать его внутренние водяные каналы свежей водой. Это предотвратит закупоривание водяных каналов накапливающимися отложениями. См. **Техническое обслуживание - Промывка системы охлаждения**

Если ваша лодка на стоянке находится в воде и вы не пользуетесь лодкой, всегда отклоняйте подвесной двигатель так, чтобы полностью извлечь коробку передач из воды (за исключением тех дней, когда температура опускается ниже нуля).

После каждого употребления вымойте подвесной двигатель снаружи и промойте выхлопное отверстие гребного винта и коробку передач свежей водой. Ежемесячно наносите на внешние металлические поверхности средство Mercury Precision или Quicksilver Corrosion Guard. Не наносите средство на ржавые антикоррозийные аноды, поскольку это приведет к снижению действенности анодов.

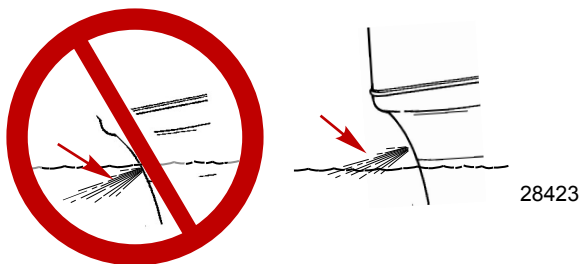
Эксплуатация на большой высоте над уровнем моря

Ваш двигатель автоматически компенсирует изменения высоты над уровнем моря. Гребной винт с переменным шагом может помочь несколько сократить обычное снижение характеристик, вызываемое пониженным содержанием кислорода в воздухе. Посоветуйтесь с Вашим дилером.

ЭКСПЛУАТАЦИЯ

Установка угла дифферента при работе двигателя на скорости холостого хода

Выхлопное отверстие на подвесном двигателе может оказаться затопленным, если подвесной двигатель достигнет полного дифферента во время работы на скорости холостого хода. Это создаст препятствие выхлопу, вызовет неравномерную работу на холостом ходу, чрезмерное дымление и загрязнение свечей зажигания. Если такая ситуация имеет место, отдифферентуйте подвесной двигатель вверх до тех пор, пока выхлопное отверстие не выйдет из воды. Для ускорения при старте с места или на скорости холостого хода подвесной двигатель нужно будет опустить.



Процедура обкатки двигателя

⚠ ПРЕДОСТЕРЕЖЕНИЕ

Несоблюдение порядка обкатки двигателя может привести к серьезному повреждению двигателя.

СМЕСЬ БЕНЗИН/МАСЛО ДЛЯ ОБКАТКИ

ПРИМЕЧАНИЕ: Не используйте предварительно перемешанные газ и масло во время обкатки. Используйте неразбавленный бензин во время обкатки двигателя и после нее.

Процедура обкатки двигателя для подвесного двигателя OptiMax является важной для обеспечения надлежащих характеристик и максимального срока службы двигателя. Следующая процедура обкатки обеспечивает равномерный износ внутренних частей двигателя. Неправильная обкатка двигателя может сократить срок службы двигателя.

В течение первых часов работы двигатель автоматически получает дополнительное масло. Для большинства катеров работа в таком режиме избыточного масла завершается примерно через 10 часов.

ПРОЦЕДУРА ОБКАТКИ

1. В течение первого часа работы дайте двигателю прогреться в течение 30-60 секунд.
 - a. Запускайте двигатель при разных положениях дроссельной заслонки, большую часть времени - между 3000 и 4500 об/мин или при открытии дроссельной заслонки на три четверти.
 - b. Изменяйте скорость двигателя примерно через каждые две минуты и избегайте продолжительной работы на скорости холостого хода дольше десяти минут. Короткие внезапные остановки (менее десяти секунд) являются допустимыми.
 - c. Избегайте дифферентовки подвесного двигателя наружу (вверх) дальше вертикального положения по дифференту во время работы.

ЭКСПЛУАТАЦИЯ

ПРИМЕЧАНИЕ: Водители всегда несут ответственность за безопасное управление лодкой. Неподходящий угол дифферента подвесного двигателя во время вождения на большой скорости может затруднять управление лодкой и сделать плавание опасным. Цель задания угла дифферента состоит в том, чтобы помочь водителю определить, как правильно подобрать нагрузку на двигатель. Они предназначены для того, чтобы служить руководством, но не предлагают и не требуют безопасной эксплуатации лодки.

2. В течение следующих трех часов работы изменяйте скорость двигателя каждые десять минут.

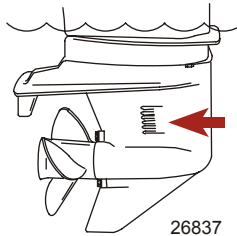
Запуск двигателя

Перед запуском внимательно изучите инструкции по предварительному запуску, инструкции по специальной эксплуатации и процедуру обкатки двигателя в разделе **Эксплуатация**.

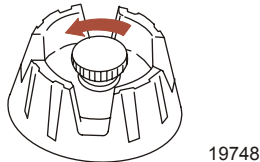
⚠ ПРЕДОСТЕРЕЖЕНИЕ

Во избежание повреждения водяного насоса (при работе всухую) или перегрева двигателя ни в коем случае не запускайте подвесной двигатель и не позволяйте ему работать (даже на мгновение) без циркуляции воды через все водозаборные отверстия заборника охлаждающей воды редуктора.

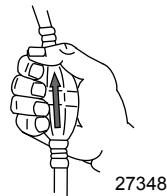
1. Опустите подвесной двигатель в вертикальное рабочее положение. Убедитесь в том, что все отверстия заборника охлаждающей воды погружены в воду.



2. Для баков с ручным удалением воздуха: откройте винт отдушины топливного бака, расположенный в крышке заливной горловины.



3. Расположите грушу заправочного насоса топливопровода так, чтобы стрелка на боковой стороне груши указывала вверх. Несколько раз сожмите грушу заправочного насоса топливопровода, пока не почувствуете, что она стала твердой.



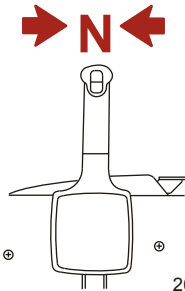
ЭКСПЛУАТАЦИЯ

4. Установите выключатель со шнуром дистанционного останова двигателя в положение «RUN» (эксплуатация). См. раздел **Общая информация - выключатель со шнуром дистанционной остановки двигателя**.



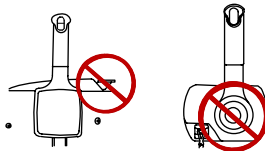
19791

5. Переключите подвесной двигатель в нейтральное положение («N»).



26838

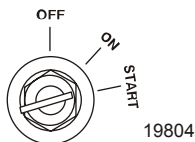
6. Для первоначального запуска нового двигателя, или для двигателя, который работал с недостатком топлива, или если топливо было слито, заливать топливо в топливную систему нужно следующим образом:
- Сжимайте грушу заправочного насоса топливопровода, пока она не станет твердой.
 - Поверните ключ зажигания в положение «ON» («Вкл.») на три секунды. Это запустит электрический топливный насос.
 - Верните ключ зажигания в положение «OFF» («Выкл.») и снова сжимайте грушу заправочного насоса, пока она не станет твердой. Поверните ключ зажигания в положение «ON» («Вкл.») на три секунды. Продолжайте эту процедуру до тех пор, пока груша заправочного насоса остается твердой.
7. Для запуска не переводите вперед рычаг большой скорости холостого хода на нейтральной на устройстве дистанционного управления.



27242

ЭКСПЛУАТАЦИЯ

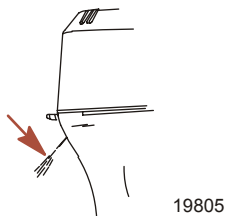
8. Поверните ключ зажигания в положение «START» (запуск). Когда двигатель запустится, отпустите ключ. Если двигатель не запустился в течение 10 секунд, верните ключ в положение «OFF» («Выкл»), подождите одну секунду и повторите попытку.



ПРИМЕЧАНИЕ: Система электронного пуска автоматически заправит двигатель (закроет воздушную заслонку) и увеличит скорость холостого хода для запуска.

9. Проверьте, вытекает ли стабильная струя воды из индикаторного отверстия водяного насоса.

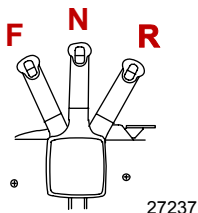
ВАЖНАЯ ИНФОРМАЦИЯ: Если вода не выходит из индикаторного отверстия водяного насоса, остановите двигатель и проверьте, не засорились ли отверстия заборника охлаждающей воды. Отсутствие засорения может указывать на повреждение водяного насоса или на закупоривание системы охлаждения. Это обстоятельство приведет к перегреву двигателя. Обратитесь к дилеру для проведения проверки подвесного двигателя. Эксплуатация перегревшегося двигателя может привести к его серьезному повреждению.



Переключение передач

ВАЖНАЯ ИНФОРМАЦИЯ: Соблюдайте следующее:

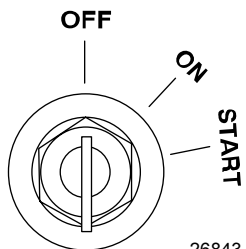
- **Никогда не включайте передачу, если скорость вращения двигателя не равна скорости холостого хода.**
- **Не переключайте выключенный подвесной двигатель на задний ход (Reverse).**
- Ваш подвесной двигатель имеет три рабочих положения рукоятки коробки передач: Forward (F) («Вперед»), Neutral (N) («Нейтраль») и Reverse (R) («Назад»).
- При переключении передач всегда останавливайте рукоятку коробки передач в нейтральном положении и дайте скорости вращения двигателя вернуться к скорости холостого хода.
- Всегда включайте передачу быстрым движением.
- После включения передачи продвиньте рычаг дальше, чтобы увеличить скорость.



ЭКСПЛУАТАЦИЯ

Остановка двигателя

Снизьте скорость вращения двигателя и переведите рукоятку коробки передач подвесного двигателя на нейтраль. Поверните ключ зажигания в положение «OFF» («Выкл»).



26843

ТЕХНИЧЕСКОЕ ОБСЛУЖИВАНИЕ

Уход за подвесным двигателем

Чтобы поддерживать ваш подвесной двигатель в наилучшем эксплуатационном состоянии, очень важно выполнять периодические осмотры и операции по техническому обслуживанию, перечисленные в **График осмотра и технического обслуживания**. Мы настоятельно советуем Вам проводить надлежащее техническое обслуживание для обеспечения безопасности - вашей и пассажиров, а также для обеспечения надежности двигателя.

ПРЕДУПРЕЖДЕНИЕ

Пренебрежение осмотрами и техническим обслуживанием подвесного двигателя или попытка производить техническое обслуживание и ремонт подвесного двигателя, если Вы не знакомы с правильными методами обслуживания и техники безопасности, могут привести к травмам, гибели или выходу двигателя из строя.

Фиксируйте выполненные работы по техническому обслуживанию в разделе **Журнал техобслуживания**, который находится в конце настоящего издания. Сохраняйте все заказы на проведение технического обслуживания и квитанции о выполнении.

ВЫБОР ЗАПАСНЫХ ЧАСТЕЙ ДЛЯ ПОДВЕСНОГО ДВИГАТЕЛЯ

Мы рекомендуем использовать фирменные запасные части и смазочные материалы Mercury Precision или Quicksilver.

ПРЕДУПРЕЖДЕНИЕ

Использование запасных частей, уступающих по качеству фирменным запасным частям, может привести к травмам, гибели или выходу двигателя из строя.

ТЕХНИЧЕСКОЕ ОБСЛУЖИВАНИЕ

Выхлопные газы по нормам Агентства по охране окружающей среды (EPA)

СЕРТИФИКАЦИОННАЯ ЭТИКЕТКА ПО ВЫХЛОПНЫМ ГАЗАМ

При изготовлении подвесного двигателя на нем устанавливается табличка-сертификат выхлопа, показывающая уровень выхлопа и технические параметры двигателя, непосредственно относящиеся к выхлопу.

MERCURY		EMISSION CONTROL INFORMATION	
This engine conforms to <input type="checkbox"/> model year EPA regulations for Marine SI engines. Refer to Owner's Manual for required maintenance.			
a → IDLE SPEED: <input type="text"/>	b →	FAMILY: <input type="text"/>	f →
c → <input type="text"/> hp	<input type="text"/> cc	FEL: <input type="text"/> g/kWh	g →
d → TIMING (IN DEGREES): <input type="text"/>			h →
Standard spark plug: <input type="text"/>			i →
Suppressor spark plug: <input type="text"/>			
GAP: <input type="text"/>			
Valve Clearance (Cold) mm	Intake <input type="text"/>	Exhaust <input type="text"/>	

28405

- a** - Скорость холостого хода
- b** - Мощность двигателя в лошадиных силах
- c** - Временная спецификация
- d** - Рекомендуемое зажигание и искровой промежуток
- e** - Клапанный зазор (если применимо)
- f** - Семейный номер
- g** - Максимальный выхлоп для двигателей серии
- h** - Установка поршня
- i** - Дата изготовления

ОБЯЗАННОСТИ ВЛАДЕЛЬЦА

Владелец/оператор обязан выполнять текущее техническое обслуживание двигателя для поддержания уровня выхлопа в пределах, заданных сертификационными стандартами.

Владелец/оператор не имеет права модифицировать двигатель каким-либо образом, который может привести к изменению мощности или превышению уровня выхлопа по сравнению с техническими параметрами, установленными на заводе-изготовителе.

График проверки и технического обслуживания

ПЕРЕД КАЖДЫМ ИСПОЛЬЗОВАНИЕМ

- Проверьте, останавливается ли двигатель выключателем со шнуром дистанционного останова.
- Визуально проверьте топливную систему на наличие износа или течей.
- Проверьте надежность крепления подвесного двигателя к транцу лодки. Если подвесной двигатель или его монтажные крепления ослаблены, затяните крепления заново до заданного крутящего момента. При поиске признаков ослабления ищите следы потери материала или краски на транцевых кронштейнах подвесного двигателя, вызванной движением монтажных креплений по отношению к транцевым кронштейнам подвесного двигателя. Также ищите признаки движения транцевых кронштейнов подвесного двигателя по отношению к транцу лодки (подъемная пластина/кронштейн понижения).

ТЕХНИЧЕСКОЕ ОБСЛУЖИВАНИЕ

Описание	Нм	фунт-дюйм	фунт-фут
Монтажные болты и контргайки подвесного двигателя – стандартный транец лодки	75		55
Монтажные болты и контргайки подвесного двигателя – металлические подъемные пластины и кронштейны понижения	122		90

- Проверьте рулевую систему на заедание и наличие ослабленных деталей.
- Визуально проверяйте надежность затяжки крепежных деталей стержня тяги рулевого механизма. См. раздел **Крепежные детали стержня тяги рулевого механизма**.
- Проверьте лопасти гребного винта на наличие повреждений.

ПОСЛЕ КАЖДОГО ИСПОЛЬЗОВАНИЯ

- При эксплуатации в соленой или загрязненной воде промойте систему охлаждения подвесного двигателя. См. раздел **Промывка системы охлаждения**.
- При эксплуатации в морской воде смойте все солевые отложения и промойте выхлопное отверстие гребного винта и коробки передач пресной водой.

ЧЕРЕЗ КАЖДЫЕ 100 ЧАСОВ РАБОТЫ ИЛИ ОДИН РАЗ В ГОД, В ЗАВИСИМОСТИ ОТ ТОГО, ЧТО НАСТУПИТ РАНЬШЕ

- Смазывайте все места смазки. Смазывайте чаще при эксплуатации в морской воде. См. раздел **Места для смазывания**.
- Замените свечи зажигания после первых 100 часов или первого года работы. После этого проверяйте свечи через каждые 100 часов работы или ежегодно. Заменяйте свечи по мере необходимости. См. раздел **Проверка и замена свечи зажигания**.
- Замените топливный фильтр. См. раздел **Топливная система**.
- Замените фильтр впускного воздуха компрессора. См. раздел **Фильтр впускного воздуха компрессора**.
- Проверьте ремень генератора переменного тока. См. раздел **Проверка ремня генератора переменного тока**.
- Заново затягивайте монтажные крепления подвесного двигателя к транцу лодки. Затяните крепежные детали до указанного крутящего момента.¹

Описание	Нм	фунт-дюйм	фунт-фут
Монтажные болты и контргайки подвесного двигателя – стандартный транец лодки	75		55
Монтажные болты и контргайки подвесного двигателя – металлические подъемные пластины и кронштейны понижения	122		90

- Проверьте антикоррозийные аноды. Проверяйте чаще при эксплуатации в морской воде. См. раздел **Антикоррозийный анод**.
- Слейте и замените масло коробки передач. См. раздел **Смазывание коробки передач**.
- Проверьте жидкость усилителя дифференциала. См. раздел **Проверка жидкости усилителя дифференциала**.
- Осмотрите аккумуляторную батарею. См. раздел **Проверка аккумуляторной батареи**.
- Проверяйте регулировку тросов управления.¹
- Смажьте шлицы на ведущем валу и штоке механизма переключения передач.¹
- Проверьте затяжку болтов, гаек и других крепежных деталей.

1. Это обслуживание должен выполнять уполномоченный дилер.

ТЕХНИЧЕСКОЕ ОБСЛУЖИВАНИЕ

- Проверьте уплотнения кожуха, чтобы убедиться, что уплотнения не повреждены и не нарушена их целостность.
- Проверьте шумопоглощающую пленку внутри кожуха (если она есть), чтобы убедиться, что она не повреждена и не нарушена ее целостность.
- Убедитесь, что глушитель шума всасывания (если он есть) находится на месте.
- Убедитесь, что глушитель выхлопного отверстия для холостого хода (если он есть) находится на месте.
- Убедитесь в отсутствии незатянутых хомутов шлангов и резиновых чехлов (если они есть) на блоке воздухозаборника.

ЧЕРЕЗ КАЖДЫЕ 300 ЧАСОВ РАБОТЫ ИЛИ КАЖДЫЕ ТРИ ГОДА

- Замените крыльчатку водяного насоса (делайте это чаще, если произошел перегрев или замечено пониженное давление воды).¹
- Замените проходной масляный фильтр, расположенный в масляном шланге между масляным баком и насосом впрыскивания масла.¹

ПЕРЕД ДЛИТЕЛЬНОМ ХРАНЕНИЕМ

- Информация содержится в описании процедуры хранения. См. раздел **Хранение**.

Промывка системы охлаждения

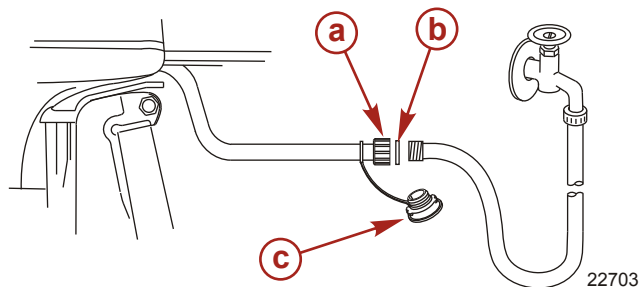
После использования подвесного двигателя в соленой, загрязненной или грязной воде следует промыть его внутренние водоводы пресной водой. Это предотвратит засоры внутренних водоводов в результате образования отложений.

ПРИМЕЧАНИЕ: При промывке системы охлаждения двигатель может быть остановлен или работать на холостых оборотах в нейтральной передаче. Запрещается промывать двигатель с помощью источника воды, давление в котором превышает 310 кПа (45 фунт/кв. дюйм).

1. Отвинтите крышку с конца переходника для шланга и снимите ее.
2. Подсоедините водяной шланг к переходнику для шланга.
3. Включите подачу воды и промывайте систему охлаждения в течение минимум 3 минут.

ВАЖНАЯ ИНФОРМАЦИЯ: Запрещается при промывке системы повышать обороты двигателя, когда он работает на холостом ходу.

4. Выключите подачу воды и отсоедините водяной шланг от переходника для шланга. Установите крышку обратно на переходник.



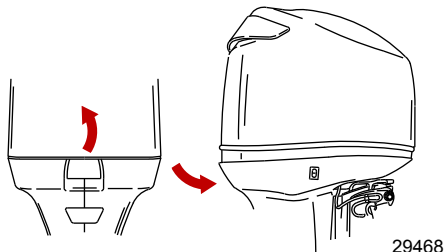
- a** - Переходник для шланга
- b** - Уплотнительная шайба
- c** - Крышка

ТЕХНИЧЕСКОЕ ОБСЛУЖИВАНИЕ

Снятие и установка верхнего кожуха

СНЯТИЕ

1. Приподняв рычаг вверх, откройте заднюю защелку.
2. Поднимите заднюю сторону кожуха и отсоедините передний крюк.



УСТАНОВКА

1. Подсоедините передний крюк и посадите кожух на его уплотнение.
2. Нажмите на кожух и сдвиньте рычаг задней защелки вниз, чтобы запереть ее.

Меры по очистке верхней крышки

ВАЖНАЯ ИНФОРМАЦИЯ: Чистка в сухом состоянии (чистка сухой пластиковой поверхности) приведет к появлению небольших поверхностных царапин. Всегда смачивайте поверхность перед очисткой. Следуйте процедуре очистки и вождения.

ПРОЦЕДУРА ОЧИСТКИ И ВОЩЕНИЯ

1. Перед мытьем прополощите верхнюю крышку чистой водой, чтобы удалить грязь и пыль, которые могут поцарапать поверхность.
2. Промойте верхнюю крышку чистой водой с мягким неабразивным мылом. Во время мытья используйте мягкую чистую ткань.
3. Тщательно просушите мягкой чистой тканью.
4. Навощите поверхность, используя неабразивную автомобильную мастику (мастику, предназначенную для нанесения прозрачного покрытия). Удалите нанесенную мастику вручную, используя чистую мягкую ткань.

Снятие и установка крышки маховика

ДЕМОНТАЖ

Снимите крышку с трех установочных штифтов.

ТЕХНИЧЕСКОЕ ОБСЛУЖИВАНИЕ

УСТАНОВКА

Установите крышку на три установочных штифта. Вставьте выступы в пазы на боковой панели и надавите на крышку, пока она не закрепится на установочных штифтах.



- a** - Крышка маховика
- b** - Установочные штифты
- c** - Выступы

Снятие и установка боковой панели

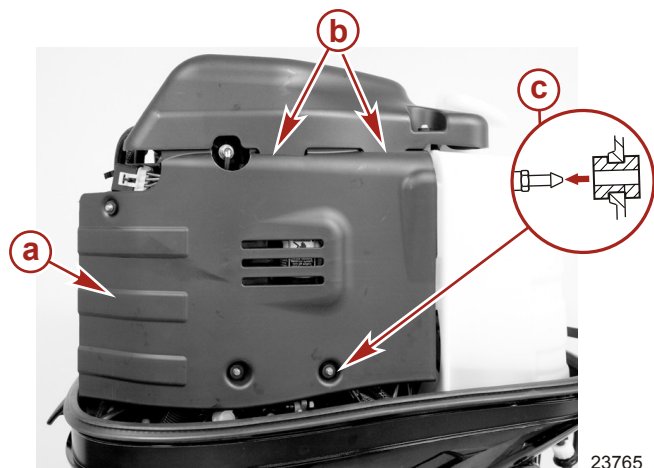
ДЕМОНТАЖ

Снимите боковую панель с трех установочных штифтов.

ТЕХНИЧЕСКОЕ ОБСЛУЖИВАНИЕ

УСТАНОВКА

Установите боковую панель на три установочных штифта. Вставьте выступы на крышке маховика в верхние пазы и надавите на боковую панель, пока она не закрепится на установочных штифтах.



- a - Боковая панель
- b - Верхние пазы
- c - Установочные штифты

Топливная система

⚠ ПРЕДУПРЕЖДЕНИЕ

Избегайте получения серьезных травм или гибели вследствие пожара или взрыва бензина. Тщательно соблюдайте все указания по обслуживанию топливной системы. При обслуживании топливной системы всегда останавливайте двигатель, не курите и не допускайте наличия открытого огня или искр при обслуживании любой части топливной системы.

Перед проведением обслуживания любого компонента топливной системы, остановите двигатель и отсоедините аккумуляторную батарею. Полностью слейте топливо из топливной системы. Для сбора и хранения топлива используйте одобренный контейнер. Немедленно вытирайте пролитое топливо. Материал, использованный для сбора пролитого топлива, должен быть помещен в одобренный сборный резервуар. Любое обслуживание топливной системы следует проводить в хорошо проветриваемом месте. Осмотрите законченную работу на наличие признаков утечки топлива.

ПРОВЕРКА ТОПЛИВОПРОВОДА

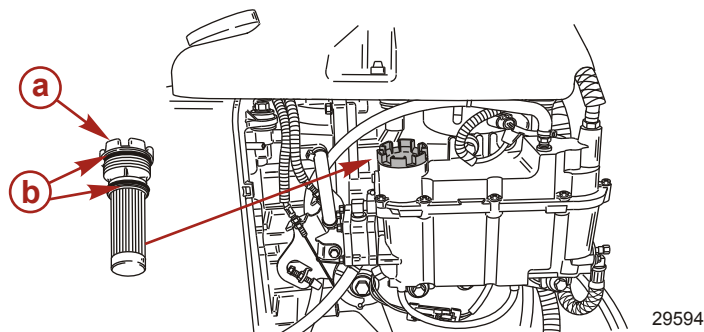
Визуально проверьте топливопровод и грушу заливочного насоса на наличие трещин, набуханий, течей, затвердений или других признаков старения или повреждений. При обнаружении какого-либо из вышеуказанных признаков, топливопровод или грушу заливочного насоса следует заменить.

ТЕХНИЧЕСКОЕ ОБСЛУЖИВАНИЕ

ЗАМЕНА ТОПЛИВНОГО ФИЛЬТРА

Демонтаж

1. Используйте инструмент для топливного фильтра 91-896661 или поместите отвертку рукояткой между выступами на крышке фильтра и отверните фильтр.



- a - Фильтр
- b - Уплотнительные кольца

Установка

1. Смажьте кольцевые уплотнения маслом.
2. Установите топливный фильтр и надежно закрепите его.

ВАЖНАЯ ИНФОРМАЦИЯ: Проверьте фильтр на наличие видимых утечек топлива, до упора сжимая шарик устройства для заливки топлива и тем самым обеспечивая подачу топлива в фильтр.

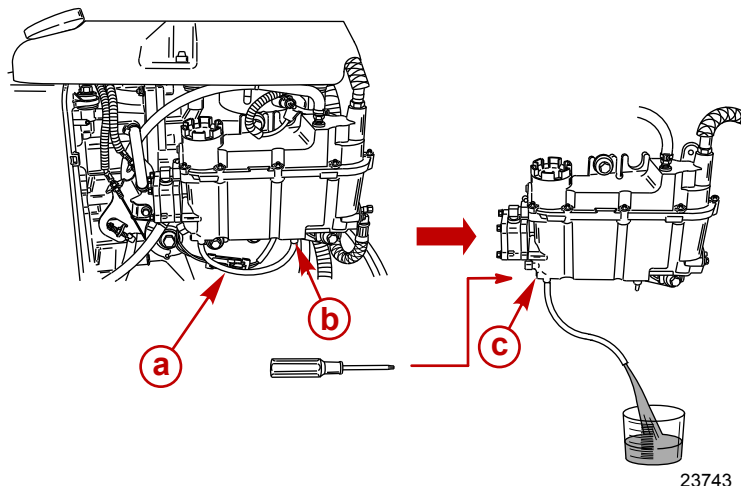
СЛИВ ВОДЫ ИЗ ОТСЕКА ТОПЛИВНОГО ФИЛЬТРА

ПРИМЕЧАНИЕ: При скоплении определенного объема воды в отсеке топливного фильтра включается предупредительная система. В этом случае требуется слить воду из отсека топливного фильтра.

1. Отсоедините сливной шланг от штуцера с правой стороны. Подержите шланг отсоединенным концом над емкостью.

ТЕХНИЧЕСКОЕ ОБСЛУЖИВАНИЕ

2. С помощью ключа для шестигранной гайки 1/8 дюймов ослабьте сливной винт и осушите отсек топливного фильтра.



- a** - Сливной шланг
- b** - Штуцер с правой стороны
- c** - Сливной винт

3. Снова закрепите сливной винт и подсоедините шланг.

ВАЖНАЯ ИНФОРМАЦИЯ: Проверьте фильтр на наличие видимых утечек топлива, до упора сжимая шарик устройства для заливки топлива и тем самым обеспечивая подачу топлива в фильтр.

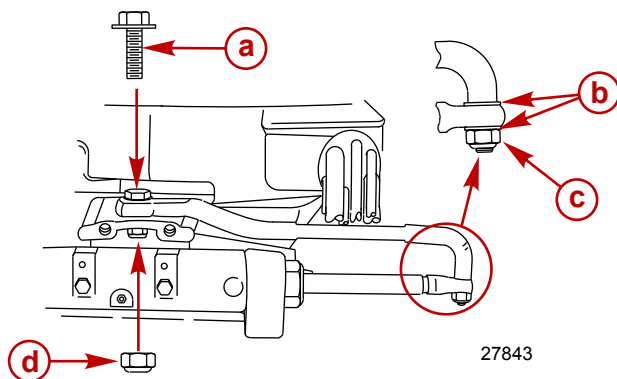
Крепежные детали стержня тяги рулевого механизма

ВАЖНАЯ ИНФОРМАЦИЯ: Стержень тяги рулевого механизма, который соединяет трос рулевого механизма с двигателем, должен быть закреплен с помощью специального болта с подголовком в виде шайбы («а» - номер детали 10-849838) и самоконтрящимися стопорными гайками с нейлоновой вставкой («с» & «d» - номер детали 11-826709113). Эти стопорные гайки никогда нельзя заменять обычными (не стопорными) гайками, потому что они ослабнут от вибрации и слетят, позволяя стержню тяги отсоединиться.

ТЕХНИЧЕСКОЕ ОБСЛУЖИВАНИЕ

⚠ ПРЕДУПРЕЖДЕНИЕ

Отсоединение стержня тяги может привести к тому, что лодка внезапно совершит полный крутой поворот. Это потенциально резкое действие может привести к тому, что находящиеся на борту судна люди будут выброшены за борт и подвергнутся опасности получения серьезных травм или гибели.



- a - Специальная шайба для головки болта (10-849838)
- b - Плоская шайба (2)
- c - Стопорные гайки с нейлоновой вставкой (11-826709113)
- d - Стопорные гайки с нейлоновой вставкой (11-826709113)

Описание	Нм	фунто-дюйм.	фунто-фут.
Специальный болт с подголовком в виде шайбы	27		20
Стопорная гайка с нейлоновой вставкой «d»	27		20
Стопорная гайка с нейлоновой вставкой «с»	Затяните до отказа, а затем отверните на 1/4 оборота		

Соберите стержень тяги рулевого механизма с тросом рулевого механизма и двумя плоскими шайбами и самоконтрящейся контргайкой с нейлоновой вставкой. Затяните стопорную гайку до отказа, а затем отверните ее на 1/4 оборота.

Соберите стержень тяги рулевого механизма с двигателем с помощью специального болта с подголовком в виде шайбы и самоконтрящейся контргайки с нейлоновой вставкой. Сначала прикрутите болт, затем затяните контргайку до заданного значения.

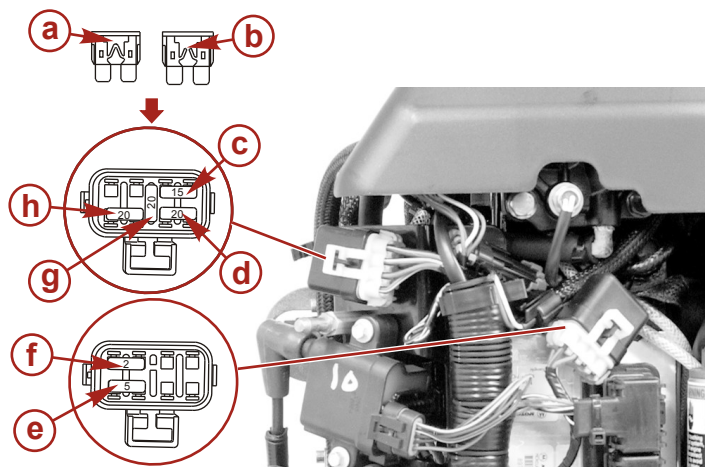
Замена предохранителей

ВАЖНАЯ ИНФОРМАЦИЯ: Всегда храните про запас предохранители 5 А и 20 А.

Цепи электропроводки в подвесном двигателе защищены от нагрузок с помощью плавких предохранителей в электропроводке. Если плавкий предохранитель перегорел, попытайтесь определить и исправить причину перегрузки. Если причину не удастся обнаружить, предохранитель может снова перегореть.

ТЕХНИЧЕСКОЕ ОБСЛУЖИВАНИЕ

Откройте патрон плавкого предохранителя и осмотрите полоску серебристого цвета внутри плавкого предохранителя. Если полоска сломана, замените предохранитель. Замените плавкий предохранитель новым предохранителем с тем же номиналом.



23793

- a** - Рабочий плавкий предохранитель
- b** - Перегоревший плавкий предохранитель
- c** - Проводка 14-контактного дистанционного управления/переключатель системы дифферентовки дефлектора/главное реле мощности - плавкий предохранитель 15 А
- d** - Цепь катушки зажигания - плавкий предохранитель 20 А
- e** - Цепь шины данных SmartCraft - плавкий предохранитель 5 А
- f** - Клемма диагностической системы - плавкий предохранитель 2 А
- g** - Запасной плавкий предохранитель - плавкий предохранитель 20 А
- h** - Топливные инжекторы/инжекторы прямого впрыска/масляный насос/система ИКМ - плавкий предохранитель 20 А

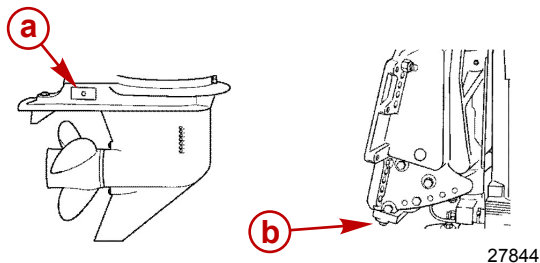
Антикоррозийный анод

В вашем подвесном двигателе в нескольких местах установлены антикоррозийные аноды. Аноды помогают защитить подвесной двигатель от гальванической коррозии благодаря тому, что они жертвуют медленной эрозии свой металл вместо металла деталей подвесного двигателя.

Каждый анод необходимо периодически проверять, особенно в соленой воде, ускоряющей эрозию. Для сохранения этой коррозионной защиты обязательно заменяйте анод до того, как он будет полностью разъеден. Ни в коем случае не красьте анод и не наносите на него защитное покрытие, потому что это снизит его эффективность.

ТЕХНИЧЕСКОЕ ОБСЛУЖИВАНИЕ

Коробка передач снабжена двумя антикоррозийными анодами, по одному на каждой стороне. Третий анод установлен в нижней части узла транцевых кронштейнов.



- a - Анод (2) на каждой из сторон коробки передач
- b - Анод на узле транцевых кронштейнов

27844

Проверка аккумуляторной батареи

Аккумуляторную батарею необходимо проверять через определенные промежутки времени, чтобы обеспечить возможность надлежащего запуска двигателя.

ВАЖНАЯ ИНФОРМАЦИЯ: Прочтите инструкции по технике безопасности и техническому обслуживанию, которые поставляются с батареей.

1. Перед выполнением обслуживания аккумуляторной батареи заглушите двигатель.
2. Убедитесь в том, что аккумуляторная батарея надежно закреплена.
3. Клеммы аккумуляторной батареи должны быть чистыми, туго затянутыми и правильно установленными. Положительные к положительным, отрицательные к отрицательным.
4. Батарея должна быть обязательно снабжена непроводящим щитком, чтобы предотвратить случайное закорачивание ее зажимов.

Информация об аккумуляторной батарее

▲ ПРЕДОСТЕРЕЖЕНИЕ

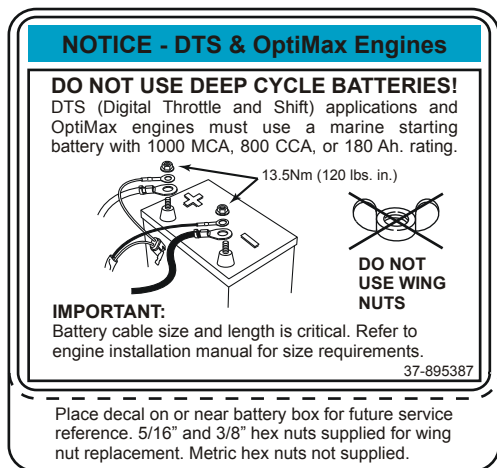
Во избежание потери электроэнергии провода аккумуляторной батареи необходимо закрепить на полюсных штырях с помощью шестигранных гаек.

- Запрещается использовать аккумуляторные батареи глубокого цикла заряда-разряда. В двигателях должна использоваться стартерная аккумуляторная батарея, предназначенная для судов, 1000 А (при запуске судового двигателя), 800 А (при запуске непрогретого двигателя) или 180 Ампер-часов.
- При подсоединении аккумуляторной батареи двигателя провода аккумуляторной батареи необходимо закрепить на полюсных штырях с помощью шестигранных гаек. Затяните гайки надлежащим образом.

Описание	Нм	фунто-дюйм.	фунто-фут.
Шестигранные гайки	13,5	120	

ТЕХНИЧЕСКОЕ ОБСЛУЖИВАНИЕ

Наклейку следует поместить на ящик аккумуляторной батареи или рядом с ним для последующего использования. Одна 5/16-дюймовая и одна 3/8-дюймовая шестигранные гайки поставляются в комплекте с одной аккумуляторной батареей для замены крыльчатой гайки. Шестигранные гайки метрических размеров не входят в комплект поставки.



3486

Гребные винты

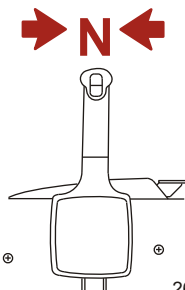
ДЕМОНТАЖ

ВАЖНАЯ ИНФОРМАЦИЯ: Для гребных винтов, используемых для данного применения, требуется втулка типа Mercury Marine Flo-Torq III или эквивалентная.

▲ ПРЕДУПРЕЖДЕНИЕ

При проворачивании вала гребного винта при включенной передаче двигатель может начать проворачиваться и запуститься. Во избежание такого случайного запуска двигателя и возможной серьезной травмы, вызванной ударом вращающегося гребного винта, при обслуживании гребного винта всегда необходимо переключать подвесной двигатель в нейтральное положение и отсоединять провода свечей зажигания.

1. Переключите подвесной двигатель в нейтральное положение («N»).

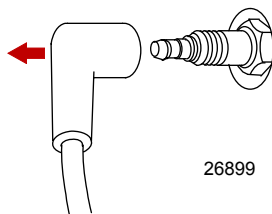


26838

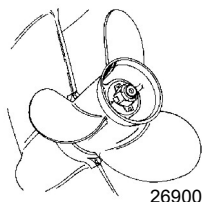
ВАЖНАЯ ИНФОРМАЦИЯ: Правильный порядок снятия проводов свечей зажигания указан в разделе «Проверка и замена свечей зажигания».

ТЕХНИЧЕСКОЕ ОБСЛУЖИВАНИЕ

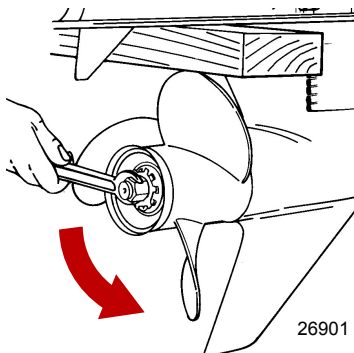
- Отсоедините провода свечей зажигания, чтобы предотвратить запуск двигателя.



- Выпрямите загнутые лапки стопорной шайбы гайки гребного винта.



- Поместите деревянный брусок между коробкой передач и гребным винтом и снимите гайку гребного винта.



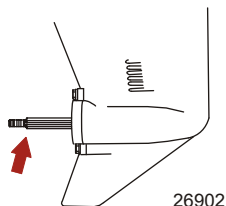
- Сдвиньте и снимите гребной винт с вала. Если гребной винт заклинило на валу и его невозможно снять, обратитесь к уполномоченному дилеру для выполнения этой процедуры.

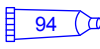

УСТАНОВКА

ВАЖНАЯ ИНФОРМАЦИЯ: Для предотвращения коррозии и заедания втулки гребного винта на валу (особенно в соленой воде) необходимо наносить слой рекомендованной смазки по всей длине вала гребного винта через рекомендуемые интервалы технического обслуживания, а также при каждом снятии гребного винта.

ТЕХНИЧЕСКОЕ ОБСЛУЖИВАНИЕ

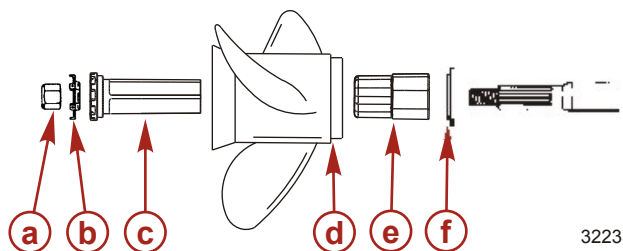
1. Нанесите на вал гребного винта антикоррозионную смазку Quicksilver или Mercury Precision или смазку с тефлоном 2-4-С.



Труба, ссыл. номер	Описание	Где используется	Деталь №
 94	Антикоррозионная консистентная смазка	Вал гребного винта	92-802867 Q1
 95	2-4-С с тефлоном	Вал гребного винта	92-802859Q 1

ПРИМЕЧАНИЕ: Приводные ступицы Flo-Torq III гребного винта спроектированы так, чтобы при установке они имели очень небольшой люфт. Такой люфт позволяет гребному винту скользить вперед и назад на задней упорной втулке [на расстоянии до 3,17 мм (1/8 дюйма)] и поворачиваться на угол до 10 градусов.

2. **Гребные винты с приводной ступицей Flo-Torq III** - Установите на вал переднюю упорную втулку, сменную приводную втулку, гребной винт, упорную втулку, стопорную шайбу и гайку гребного винта.



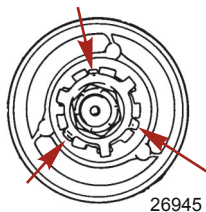
- a** - Гайка гребного винта
- b** - Стопорная шайба гайки гребного винта
- c** - Задняя упорная втулка
- d** - Гребной винт
- e** - Сменная приводная втулка
- f** - Передняя упорная втулка

3. Поместите деревянный брусок между коробкой передач и гребным винтом. Затяните гайку гребного винта с требуемым усилием затяжки.

Описание	Нм	фунто-дюйм.	фунто-фут.
Гайка гребного винта	75		55

ТЕХНИЧЕСКОЕ ОБСЛУЖИВАНИЕ

4. Зафиксируйте положение гайки гребного винта, загнув три лапки стопорной шайбы в канавки упорной втулки.

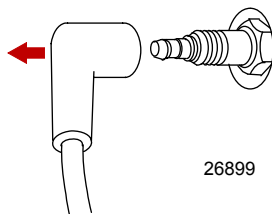


Проверка и замена свечей зажигания

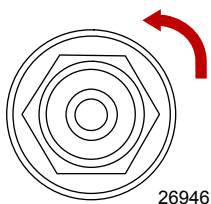
⚠ ПРЕДУПРЕЖДЕНИЕ

Избегайте получения серьезных травм или гибели от пожара или взрыва, вызванного поврежденными чехлами свечей зажигания. Поврежденные чехлы свечей зажигания могут искрить. Искры могут воспламенить пары топлива под кожухом двигателя. Чтобы избежать повреждение чехлов свечей зажигания, не используйте для снятия чехлов какие-либо острые предметы или металлические инструменты, например, плоскогубцы, отвертку и т.п.

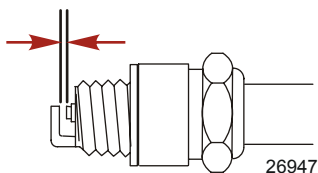
1. Отсоедините провода от свечей зажигания. Слегка поверните и стяните резиновые колпачки.



2. Снимите и проверьте свечи зажигания. Замените свечу при износе электрода или шероховатости/ноздреватости, трещине, поломке или загрязненности изолятора.



3. Установите искровой промежуток согласно заданному значению.



ТЕХНИЧЕСКОЕ ОБСЛУЖИВАНИЕ

Свеча зажигания	
Искровой промежуток	0,80 мм (0.030 in.)

- Прежде чем установить свечи зажигания на место, очистите посадочные гнезда свечей от грязи. Плотно установите свечи, а затем затяните до заданного значения.

Описание	Нм	фунто-дюйм.	фунто-фут.
Свеча зажигания	27		20

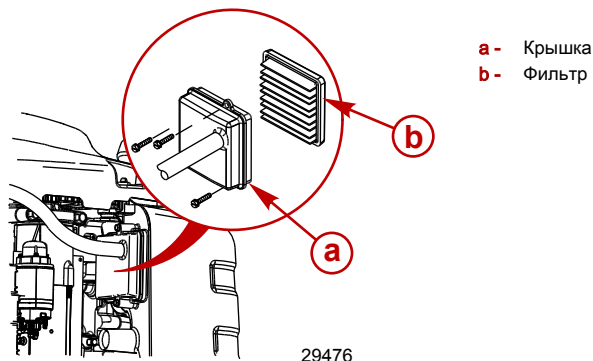
Фильтр всасываемого воздуха компрессора

Фильтр следует заменять после каждых 100 часов работы или один раз за сезон.

ВАЖНАЯ ИНФОРМАЦИЯ: Никогда не используйте двигатель без воздушного фильтра.

СНЯТИЕ

- Снимите три винта и крышку фильтра с двигателя.
- Снимите фильтр с крышки.



УСТАНОВКА

- Установите фильтр в крышку.
- Закрепите крышку фильтра тремя винтами.

Проверка ремня генератора переменного тока

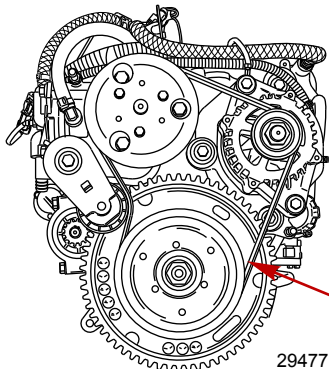
⚠ ПРЕДУПРЕЖДЕНИЕ

Избегайте возможного получения серьезных травм. Убедитесь в том, что двигатель заглушен, а ключ зажигания вынут, прежде чем проверять ремень.

- Осмотрите зубчатый ремень привода распределительного вала и попросите уполномоченного дилера заменить его, если будет обнаружена любая из перечисленных ниже проблем.
 - Трещины или износ резиновой части ремня.
 - Заглубившиеся или неровные поверхности ремня.


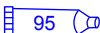
ТЕХНИЧЕСКОЕ ОБСЛУЖИВАНИЕ

с. Следы износа краев или наружных поверхностей ремня.

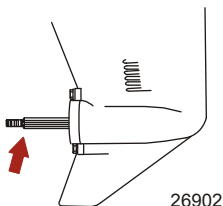


Места для смазывания

1. Нанесите антикоррозийную смазку Quicksilver или Mercury Precision или 2-4-C с тефлоном на следующие участки.


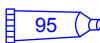
Труба, ссыл. номер	Описание	Где используется	Деталь №
 94	Противокоррозийная консистентная смазка	Вал гребного винта	92-802867 Q1
 95	Тефлоновая смазка 2-4-C	Вал гребного винта	92-802859Q 1

- Вал гребного винта - См. раздел **Замена гребного винта** для получения информации о снятии и установке гребного винта. Смажьте весь вал гребного винта, чтобы защитить втулку гребного винта от коррозии и заедания на валу.

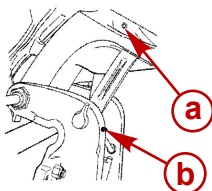


2. Нанесите смазку Quicksilver или Mercury Precision 2-4-C с тефлоном или специальную смазку 101 на следующие детали.

ТЕХНИЧЕСКОЕ ОБСЛУЖИВАНИЕ

Труба, ссыл. номер	Описание	Где используется	Деталь №
 34	Специальный смазочный материал 101	Поворотный кронштейн, ручка изменения наклона, трубка наклона, масленка троса рулевого механизма	92-802865Q02
 95	Тефлоновая смазка 2-4-С	Поворотный кронштейн, ручка изменения наклона, трубка наклона, масленка троса рулевого механизма	92-802859Q 1

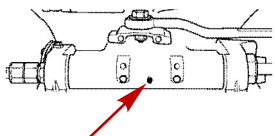
- Поворотный кронштейн - Смажьте через штуцер.
- Рычаг опоры механизма наклона - Смажьте через штуцер.



- a** - Держатель шарнирного соединения
- b** - Ручка изменения наклона

27873

- Трубка наклона - Смажьте через штуцер.

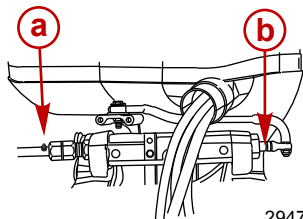


29478

- Масленка троса рулевого механизма (если двигатель ею оборудован) - Поверните рулевое колесо, чтобы полностью втянуть конец троса рулевого механизма в трубку наклона подвесного двигателя. Смажьте через штуцер.

⚠ ПРЕДУПРЕЖДЕНИЕ

Прежде чем добавлять смазку, убедитесь в том, что конец троса рулевого механизма полностью втянут в трубку наклона подвесного двигателя. Добавление смазки к полностью выдвинутому тросу рулевого механизма может привести к гидравлическому заклиниванию троса. Гидравлически запертый трос рулевого механизма может привести к потере рулевого управления и, возможно, к получению серьезных травм или смертельному исходу.



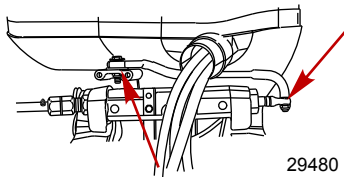
- a** - Фитинг
- b** - Конец троса рулевого механизма

29479

3. Смажьте следующие места маслом с легким удельным весом.

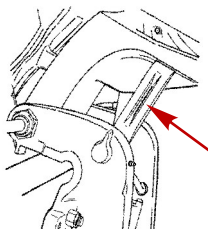
ТЕХНИЧЕСКОЕ ОБСЛУЖИВАНИЕ

- Поворотные точки штока тяги рулевого механизма - Смазать точки.

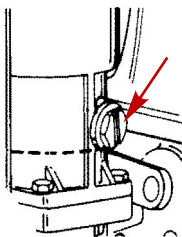


Проверка жидкости усилителя дифференциала

1. Наклоните подвесной двигатель в крайнее верхнее положение и введите фиксатор наклона.



2. Снимите крышку заливной горловины и проверьте уровень жидкости. Уровень жидкости должен быть вровень с нижним краем заливного отверстия. Добавьте жидкость Quicksilver или Mercury Precision Power Trim & Steering Fluid. Если ее нет, используйте автомобильную жидкость для автоматических трансмиссий (ATF).



Смазывание коробки передач

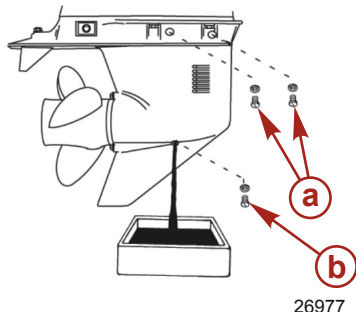
При добавлении или замене масла в коробке передач визуально проверяйте масло на наличие воды. Если в масле есть вода, она, возможно, собралась на дне и выльется раньше масла, или она может образовывать с маслом смесь молочного цвета. При обнаружении воды отдайте коробку передач на проверку своему дилеру. Вода в масле может привести к преждевременному выходу из строя подшипников, а при температуре ниже нуля она может превратиться в лёд и повредить коробку передач.

Проверьте слитое из коробки передач масло на наличие металлических частиц. Небольшое количество металлических частиц указывает на нормальный износ шестерен. Чрезмерное количество металлических опилок или частиц большего размера (стружки) может указывать на чрезмерный износ шестерен и требует проверки уполномоченным дилером.

ТЕХНИЧЕСКОЕ ОБСЛУЖИВАНИЕ

ДРЕНАЖ КОРОБКИ ПЕРЕДАЧИ

1. Установите подвесной двигатель вертикально в рабочее положение.
2. Установите под подвесным двигателем поддон.
3. Снимите пробку отверстия для заливки и слива масла и заглушку вентиляционного отверстия и слейте масло.



- a** - Заглушки вентиляционного отверстия
b - Пробка отверстия для заливки и слива масла

ОБЪЕМ СМАЗКИ КОРОБКИ ПЕРЕДАЧ

Объем смазки коробки передач составляет примерно 666 мл (22.5 fl. oz.).

РЕКОМЕНДАЦИИ ПО СМАЗЫВАНИЮ КОРОБКИ ПЕРЕДАЧ

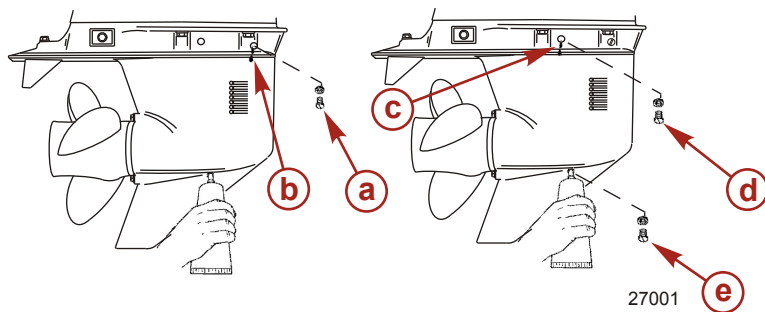
Mercury или Quicksilver Premium, или высокоэффективная шестеренный шестеренный смазочный материал.

ПРОВЕРКА УРОВНЯ И ЗАЛИВКА МАСЛА В КОРОБКУ ПЕРЕДАЧ

1. Установите подвесной двигатель вертикально в рабочее положение.
2. Снимите переднюю и заднюю заглушки вентиляционного отверстия.
3. Снимите пробку отверстия для заливки и слива масла. Вставьте трубку подвода масла в отверстие для заливки и слива масла и добавляйте масло, пока оно не появится у переднего вентиляционного отверстия. В этот момент установите на место переднюю вентиляционную заглушку и уплотнительную шайбу.
4. Продолжайте добавлять масло, пока оно не появится у заднего вентиляционного отверстия.
5. Прекратите добавлять масло. Прежде, чем вынуть трубку подвода масла, установите на место пробку заднего вентиляционного отверстия и уплотнительную шайбу.

ТЕХНИЧЕСКОЕ ОБСЛУЖИВАНИЕ

6. Выньте трубку подвода масла и установите на место очищенную пробку отверстия для заливки и слива масла и уплотнительную шайбу.



- a** - Передняя заглушка вентиляционного отверстия
- b** - Переднее вентиляционное отверстие
- c** - Заднее вентиляционное отверстие
- d** - Задняя заглушка вентиляционного отверстия
- e** - Пробка отверстия для заливки и слива масла

ЗАТОПЛЕННЫЙ ПОДВЕСНОЙ ДВИГАТЕЛЬ

Затопленный подвесной двигатель должен быть отдан для обслуживания уполномоченному дилеру в течение нескольких часов после извлечения его из воды. Чтобы свести внутреннее коррозионное повреждение двигателя к минимуму, дилер, выполняющий техническое обслуживание, должен заняться двигателем сразу, как только двигатель окажется на воздухе.

ХРАНЕНИЕ

Подготовка к хранению

Главной задачей при подготовке подвесного двигателя к хранению является обеспечение защиты от ржавчины, коррозии и повреждения от замерзания попавшей внутрь воды.

Чтобы подготовить подвесной двигатель к хранению во время неподходящего сезона или к длительному хранению (более двух месяцев), необходимо выполнить следующие процедуры.

⚠ ПРЕДОСТЕРЕЖЕНИЕ

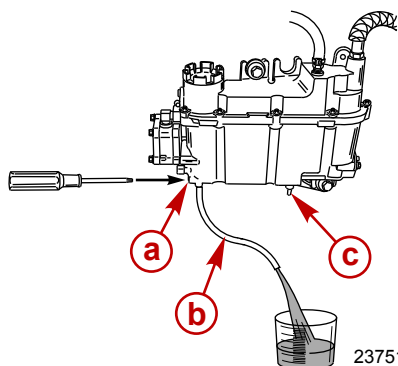
Запрещается запускать подвесной двигатель или управлять им (даже ненадолго), если вода не циркулирует через все водоприемники в коробке передач. В противном случае может произойти повреждение водяного насоса (в результате работы при отсутствии воды) или перегрев двигателя.

Топливная система

ВАЖНАЯ ИНФОРМАЦИЯ: В бензине на основе спирта (этанол или метанол) во время хранения может образоваться кислота, что может привести к повреждению топливной системы. Если в используемом бензине содержится спирт, рекомендуется слить из топливного бака, удаленной топливной магистрали и топливной системы двигателя как можно больше остатка бензина.

Наиболее эффективный способ подготовки к хранению заключается в том, чтобы добавить рекомендуемое количество изделий Mercury Precision Fuel Stabilizer и Mercury Precision Quickleen, как это описано на емкостях, в топливный бак, прежде чем использовать катер в последний раз. Стабилизатор топлива предотвратит образование нагара и смолы в бензине. Изделие Mercury Precision Quickleen обеспечит очистку и смазку топливных инжекторов.

1. Переносной топливный бак - залейте в топливный бак требуемое количество стабилизатора бензина и изделия Quickleen (следуйте инструкциям на емкостях). Смешайте стабилизатор и изделие Quickleen с топливом, наклоня топливный бак в разные стороны.
2. Встроенный топливный бак - залейте требуемое количество стабилизатора бензина и изделия Quickleen (следуйте инструкциям на емкостях) в отдельную емкость и смешайте с приблизительно 1 литром (1 квартой) бензина. Залейте эту смесь в топливный бак.
3. Отсоедините сливной шланг от штуцера с правой стороны. Подержите шланг отсоединенным концом над емкостью.
4. Ослабьте сливной винт и осушите отсек топливного фильтра.

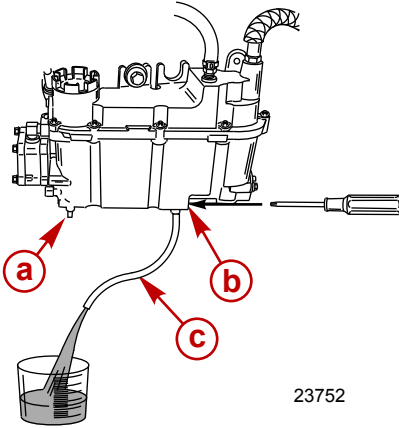


- a - Сливной винт
- b - Сливной шланг
- c - Штуцер с правой стороны

5. Снова закрепите сливной винт и подсоедините шланг.
6. Отсоедините сливной шланг от штуцера с левой стороны. Подержите шланг отсоединенным концом над емкостью.

ХРАНЕНИЕ

7. Ослабьте сливной винт и осушите поплавковую камеру.



- a - Штуцер с левой стороны
- b - Сливной винт
- c - Сливной шланг

23752

8. Снова закрепите сливной винт и подсоедините шланг.
9. Предварительно смешайте следующие вещества в емкости:
 - a. 8 мл (0,27 унции) или 2 чайные ложки смазки Mercury Precision Quickleen.
 - b. 8 мл (0,27 унции) или 2 чайные ложки стабилизатора топлива Mercury Precision Fuel Stabilizer.
10. Снимите топливный фильтр. См. раздел **Техническое обслуживание - Топливная система** для получения информации о процедуре.
11. Залейте полученную смесь в отверстие топливного фильтра. Установите топливный фильтр обратно.
12. Произведите заливку топливной системы. См. раздел **Эксплуатация - Запуск двигателя**.
13. Поместите подвесной двигатель в воду либо используйте промывочный шланг или промывочное устройство для циркуляции охлаждающей воды. Запустите двигатель и дайте ему поработать на холостых оборотах в течение 5 минут, чтобы обработанное топливо заполнило топливную систему.

Промывочное устройство	91-44357Q 2
<p>9192</p>	<p>Закрепляется на водоприемниках; обеспечивает подачу пресной воды при промывании системы охлаждения или эксплуатации двигателя.</p>

Защита внутренних деталей двигателя

ПРИМЕЧАНИЕ: Убедитесь в том, что топливная система подготовлена к хранению. См. раздел **Топливная система**, приведенный выше.

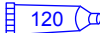
ВАЖНАЯ ИНФОРМАЦИЯ: См. раздел **Проверка и замена свечей зажигания** для получения информации об отсоединении проводов от свечи зажигания.

ХРАНЕНИЕ

1. Снимите свечи зажигания. Залейте приблизительно 30 мл (1 унцию) моторного масла в каждое отверстие для свечи зажигания или обработайте эти отверстия аэрозольным герметизирующим составом для хранения - по 5 секунд каждое.
2. Проверните маховик вручную несколько раз для распределения масла или герметизирующего состава для хранения по цилиндрам.
3. Установите на место свечи зажигания.

Защита наружных деталей подвесного двигателя

- Смазывайте все компоненты подвесного двигателя, указанные в **Разделе Техническое обслуживание - Проверка и график технического обслуживания**.
- Подкрасьте места, где повреждена краска. Обратитесь за краской к дилеру.
- Нанесите на наружные металлические поверхности (за исключением антикоррозийных анодов) антикоррозийную смазку Quicksilver или Mercury Precision Corrosion Guard.

Труба, ссыл. номер	Описание	Где используется	Деталь №
 120	Средства для защиты против коррозии	Наружные металлические поверхности	92-802878Q55

Коробка передач

- Слейте старое и заполните новым смазочным средством коробку передач (см. **Техническое обслуживание - Смазывание коробки передач**).

Положение подвесного двигателя при хранении

Храните подвесной двигатель в вертикальном положении для стекания воды.

ПРИМЕЧАНИЕ

Хранение подвесного двигателя в наклонном положении может привести к его повреждениям. Вода, попавшая в систему охлаждения, или дождевая вода, которая могла проникнуть в гребной винт через выхлопное отверстие коробки передач, может замерзнуть. Храните подвесной двигатель в положении полностью вниз.

Хранение аккумуляторных батарей

- При хранении и перезарядке выполняйте указания изготовителя аккумуляторной батареи.
- Снимите батарею с лодки и проверьте уровень воды. Перезарядите, если необходимо.
- Храните аккумуляторную батарею в прохладном сухом месте.
- Регулярно проверяйте уровень воды и перезаряжайте батарею во время хранения.

ПОИСК И УСТРАНЕНИЕ НЕИСПРАВНОСТЕЙ

Стартер не проворачивает двигатель

ВОЗМОЖНЫЕ ПРИЧИНЫ

- Перегорел 20-амп. плавкий предохранитель в пусковой цепи. См. раздел **Техническое обслуживание**.
- Рукоятка коробки передач подвешенного двигателя не переведена в нейтральное положение.
- Слабая аккумуляторная батарея, или ослабли или заржавели соединения аккумуляторной батареи.
- Неисправность замка зажигания.
- Неисправность электропроводки или электрических соединений.
- Неисправность электромагнитного клапана стартера или исполнительного электромагнитного клапана.

Двигатель не запускается

ВОЗМОЖНЫЕ ПРИЧИНЫ

- Тросовый выключатель работы двигателя не находится в положении RUN («Работа»).
- Аккумуляторная батарея не полностью заряжена.
- Ошибка в процедуре запуска. См. раздел **Эксплуатация**.
- Старый или загрязненный бензин.
- Топливо не попадает в двигатель.
 - Пустой топливный бак.
 - Закрыта или засорена отдушина топливного бака.
 - Отсоединен или перекручен топливопровод.
 - Не нажата груша заправочного насоса.
 - Поврежден обратный клапан груши заправочного насоса.
 - Засорён топливный фильтр. См. **Техническое обслуживание** раздел.
 - Неисправность топливного насоса.
 - Засорен фильтр топливного бака.
- Перегорел 20-амп. плавкий предохранитель. Проверка плавких предохранителей - см. раздел **Техническое обслуживание**.
- Неплотное резьбовое соединение воздушного насоса.
- Неисправность компонента системы зажигания.
- Изношены или загрязнены свечи зажигания. См. **Техническое обслуживание** раздел.

Двигатель работает неравномерно

ВОЗМОЖНЫЕ ПРИЧИНЫ

- Изношены или загрязнены свечи зажигания. См. раздел **Техническое обслуживание**.
- Неправильная настройка и регулировки.
- Ограничен подвод топлива к двигателю.
 - a. Засорён топливный фильтр двигателя. См. раздел **Техническое обслуживание**.
 - b. Засорен фильтр топливного бака.
 - c. Застрял противосифонный клапан на встроенных топливных баках.
 - d. Перекручен или пережат топливопровод.
 - e. Засорение инжектора.
- Неплотное резьбовое соединение воздушного насоса.

ПОИСК И УСТРАНЕНИЕ НЕИСПРАВНОСТЕЙ

- Неисправность топливного насоса.
- Неисправность компонента системы зажигания.

Ухудшение работы

ВОЗМОЖНЫЕ ПРИЧИНЫ

- Не полностью открыта дроссельная заслонка.
- Повреждение или неправильный размер гребного винта.
- Катер перегружен или нагрузка неправильно распределена.
- Чрезмерное количество воды в трюме.
- Дно катера загрязнилось или повреждено.

Батарея не удерживает заряд

ВОЗМОЖНЫЕ ПРИЧИНЫ

- Ослабили или проржавели соединения батареи.
- Низкий уровень электролита в батарее.
- Изношенная или неэффективная батарея.
- Чрезмерное употребление электрических аксессуаров.
- Неисправен выпрямитель, генератор переменного тока или регулятор напряжения.
- Разомкнутая цепь в выходной проводке генератора переменного тока (оплавившееся звено).

ТЕХНИЧЕСКАЯ ПОМОЩЬ ПОЛЬЗОВАТЕЛЮ

Местный ремонтный сервис

В случае возникновения потребности в сервисном обслуживании обязательно возвращайте свой подвесной двигатель своему уполномоченному дилеру. Только у дилера есть штат обученных на заводе-изготовителе механиков, знания, специальные инструменты и оборудование, фирменные детали и принадлежности для выполнения требуемого надлежащего сервисного обслуживания двигателя. Он лучше всех знает ваш двигатель.

Сервисное обслуживание вдали от места жительства

Если, при возникновении потребности в проведении сервисного обслуживания, вы находитесь вдали от своего дилера, обратитесь к ближайшему авторизованному дилеру. Обратитесь к телефонному справочнику (например, Золотые страницы). Если по какой-либо причине Вы не можете получить сервисное обслуживание, обратитесь в ближайший офис Mercury Marine Service.

Запросы относительно запасных частей и принадлежностей

Все запросы относительно фирменных запасных частей и принадлежностей следует направлять вашему местному уполномоченному дилеру. Он обладает всей информацией, необходимой для заказа запасных частей и принадлежностей для Вас. Заказывая запасные части и принадлежности, сообщите дилеру модель и серийный номер двигателя для заказа соответствующих запчастей.

Сервисное обслуживание

Вашему дилеру и нам очень важно, чтобы Вы были удовлетворены своим подвесным двигателем. Если у Вас когда-либо появится проблема, вопрос или возникнет беспокойство относительно подвесного двигателя, обращайтесь к своему дилеру или в любую уполномоченную дилерскую фирму компании Mercury Marine. Если Вам понадобится дополнительная помощь, выполните следующие действия.

1. Поговорите с менеджером дилерской фирмы' по сбыту или менеджером по сервису. Если это уже сделано, обратитесь к владельцу дилерской фирмы.
2. Если Ваш вопрос, проблема или беспокойство не могут быть решены дилерской фирмой, обратитесь, пожалуйста, за помощью в офис компании Mercury Marine. Компания Mercury Marine будет сотрудничать с Вами и с дилерской фирмой для решения всех проблем.

Сервис-офису нужна будет следующая информация:

- Ваша фамилия и адрес
- Номер телефона для контакта в течение дня
- Модель и серийный номер вашего подвесного двигателя
- Название и адрес обслуживающей Вас дилерской фирмы
- Суть проблемы

Офисы по обслуживанию покупателей компании «Mercury Marine»

Для получения помощи звоните, шлите факс или пишите. Необходимо включить в почтовое сообщение и факс номер телефона, по которому с вами можно связаться в течение дня.

Соединенные Штаты, Канада		
Телефон	По-английски — (920) 929-5040 По-французски — (905) 636-4751	Mercury Marine W6250 W. Pioneer Road P.O. Box 1939 Fond du Lac, WI 54936-1939
Факс	По-английски — (920) 929-5893 По-французски — (905) 636-1704	
Веб-сайт	www.mercurymarine.com	

ТЕХНИЧЕСКАЯ ПОМОЩЬ ПОЛЬЗОВАТЕЛЮ

Австралия, страны Тихоокеанского бассейна		
Телефон	(61) (3) 9791-5822	Brunswick Asia Pacific Group 132-140 Frankston Road Dandenong, Victoria 3164 Australia (Австралия, Виктория)
Факс	(61) (3) 9706-7228	

Европа, Ближний Восток, Африка		
Телефон	(32) (87) 32 • 32 • 11	Brunswick Marine Europe Parc Industriel de Petit-Rechain B-4800 Verviers, Бельгия
Факс	(32) (87) 31 • 19 • 65	

Мексика, Центральная Америка, Южная Америка, страны Карибского бассейна		
Телефон	(954) 744-3500	Mercury Marine 11650 Interchange Circle North Miramar, FL (Флорида) 33025 U.S.A. (США)
Факс	(954) 744-3535	

Япония		
Телефон	072-233-8888	Kisaka Co., Ltd. 4-130 Kannabecho Sakai-shi Sakai-ku 5900984 Osaka, Япония
Факс	072-233-8833	

Азия, Сингапур		
Телефон	5466160	Mercury Marine Singapore 72 Loyang Way Singapore (Сингапур), 508762
Факс	5467789	

УСТАНОВКА ПОДВЕСНОГО ДВИГАТЕЛЯ

Важная информация

Оснастка лодок, в том числе и установка подходящего двигателя, в последние годы сильно усложнилась. Вследствие этого мы рекомендуем, чтобы установку наших двигателей выполняли только уполномоченные дилеры «Mercury». Если вы намерены пренебречь этой рекомендацией и установить двигатель самостоятельно, то прочитайте, пожалуйста, эти инструкции и выполните их. Невыполнение этих инструкций по установке может привести к серьезной травме или гибели.

Допустимая предельная мощность и нагрузка судна

Не перегружайте судно и не превышайте его допустимую предельную мощность. Большинство плавательных транспортных средств снабжены табличками, на которых указаны значения допустимой предельной мощности и нагрузки, определённые изготовителем ТС согласно действующим федеральным нормам. В случае сомнений обращайтесь к дилеру или изготовителю лодки.

U.S. COAST GUARD CAPACITY	
MAXIMUM HORSEPOWER	XXX
MAXIMUM PERSON CAPACITY (POUNDS)	XXX
MAXIMUM WEIGHT CAPACITY	XXX

26777

⚠ ПРЕДУПРЕЖДЕНИЕ

Использование подвешенного двигателя, мощность которого превышает значение предельной мощности для судна, может: привести к потере управляемости судна; 2) поместить слишком большой вес на транец и изменить проектные параметры плавучести судна; 3) привести к разрушению судна, особенно в области транца. Превышение допустимой мощности судна может привести к получению серьезных травм, смерти или повреждению судна.

Защита запуска при включенной передаче

⚠ ПРЕДУПРЕЖДЕНИЕ

Позволит избежать получения серьезных травм или гибели в результате неожиданного ускорения при запуске двигателя. Конструкция этого подвешенного двигателя требует, чтобы применяемое с ним устройство дистанционного управления имело встроенное защитное устройство «Запуск только в нейтральном положении».

Устройство дистанционного управления, соединённое с подвесным двигателем, должно быть снабжено защитным устройством «Запуск только в нейтральном положении». Это предотвратит запуск двигателя при включенной передаче.

Выбор вспомогательных устройств для Вашего подвешенного двигателя

Фирменные вспомогательные устройства Mercury Precision или Quicksilver были разработаны и испытаны специально для данного подвешенного двигателя.

УСТАНОВКА ПОДВЕСНОГО ДВИГАТЕЛЯ

Некоторые вспомогательные устройства, которые изготовлены или проданы другими компаниями, не предназначены для безопасного использования с вашим подвесным двигателем или его системой управления. Получите и прочитайте инструкции по установке, эксплуатации и техническому обслуживанию для всех выбранных вами вспомогательных устройств.

Топливные баки

ПЕРЕНОСНОЙ ТОПЛИВНЫЙ БАК

Выберите подходящее место в лодке в пределах ограничений на длину топливной линии двигателя и закрепите бак в нужном месте.

ПОСТОЯННЫЙ ТОПЛИВНЫЙ БАК

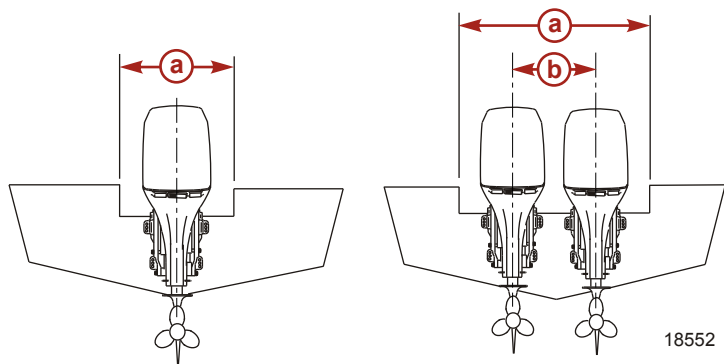
Постоянные топливные баки должны устанавливаться в соответствии с промышленными и федеральными нормами по безопасности, которые включают рекомендации, применимые к заземлению, противосифонной защите, вентиляции и т.д.

Требование к топливному шлангу с низкой проницаемостью

Относится к подвесным двигателям, изготовленным для продажи, проданным или продающимся в Соединенных Штатах Америки.

- Агентство Соединенных Штатов по защите окружающей среды (EPA) требует, чтобы во всех подвесных двигателях, изготовленных не раньше 1 января 2009 г., использовались топливные шланги с низкой проницаемостью между топливным баком и первым соединением с топливной линией подвесного двигателя.
- Шланг с низкой проницаемостью — это шланг USCG типа B1-15 или A1-15, проницаемость которого не превышает 15 г/м²/24 ч для топлива CE 10 при 23 °C согласно SAE J 1527 (морской топливный шланг).

Технические требования к установке



- a** - Минимальное отверстие транца
- b** - Центральная линия двигателя для сдвоенного двигателя - 66,0 см (26 дюймов)

Минимальное отверстие транца	
Одиночный двигатель	84,2 см (33 дюйма)
Сдвоенный двигатель	149,9 см (59 дюймов)

УСТАНОВКА ПОДВЕСНОГО ДВИГАТЕЛЯ

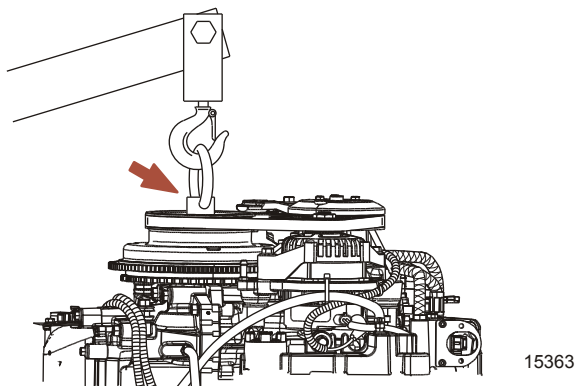
Поднятие подвешенного двигателя

⚠ ПРЕДУПРЕЖДЕНИЕ

Во избежание возможной гибели или получения серьезных травм соблюдайте осторожность. Прежде чем поднять подвешенный двигатель, убедитесь, что подъемная петля завинчена в маховик как минимум на пять оборотов, и что подъемный механизм обладает грузоподъемностью, достаточной для веса двигателя.

Поднятие подвешенного двигателя:

1. Снимите кожух с двигателя.
2. Завинтите подъемную петлю в маховик по меньшей мере на пять оборотов.



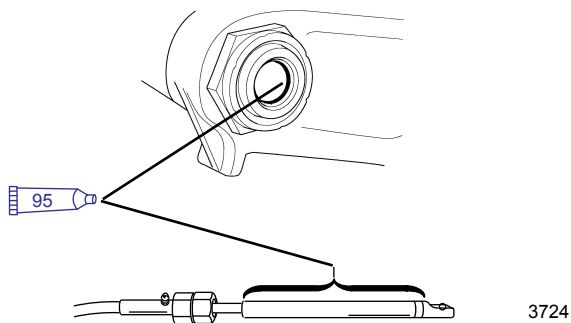
Подъемная петля	91-90455--1
 2756	Завинчивается в маховик для снятия блока силовой головки с корпуса карданного вала или для поднятия всего двигателя с целью демонтажа или установки.


3. Соедините подъемный механизм с подъемной петлей.
4. Поднимите подвешенный двигатель и поместите его на транец катера.

УСТАНОВКА ПОДВЕСНОГО ДВИГАТЕЛЯ

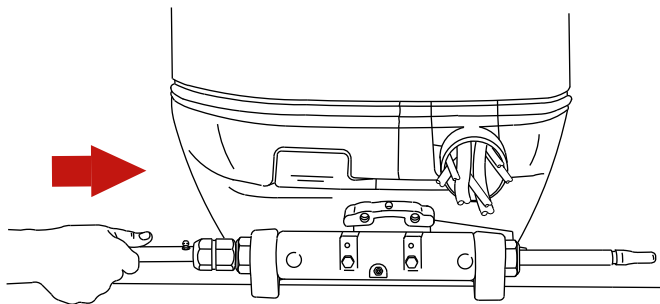
Трос рулевого механизма - трос, проложенный по правому борту

1. Смажьте уплотнительное кольцо и весь конец троса.



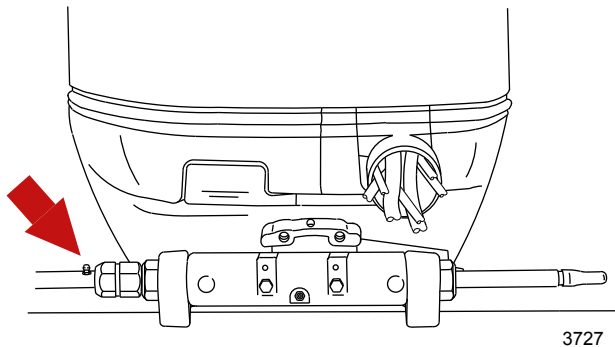
Труба, ссыл. номер	Описание	Где используется	Деталь №
 95	Тефлоновая смазка 2-4-С морского назначения	Уплотнительное кольцо и весь конец троса.	92-802859Q 1

2. Вставьте трос рулевого механизма в трубку наклона.



УСТАНОВКА ПОДВЕСНОГО ДВИГАТЕЛЯ

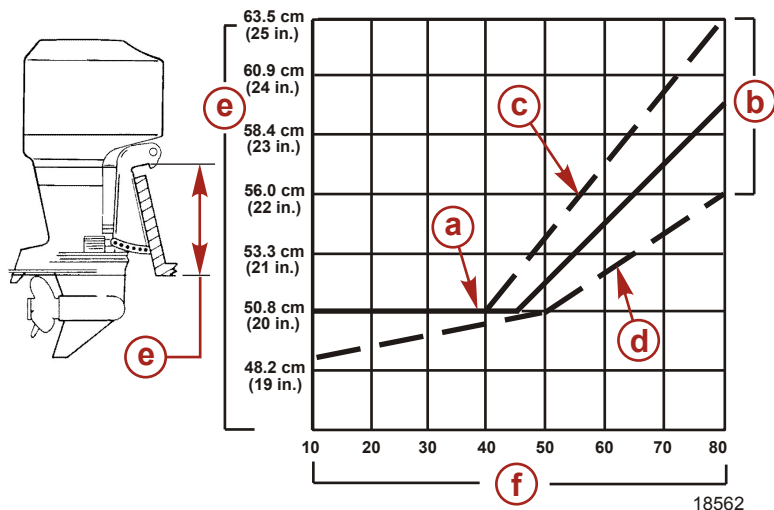
3. Затяните гайку согласно техническим условиям.



Описание	Нм	фунто-дюйм.	фунто-фут.
Гайка	47,5		35

УСТАНОВКА ПОДВЕСНОГО ДВИГАТЕЛЯ

Определение рекомендуемой монтажной высоты подвесного двигателя



- a** - Для определения монтажной высоты подвесного двигателя рекомендуется использовать сплошную линию.
- b** - Пунктирные линии обозначают пределы известных подходящих значений монтажной высоты подвесного двигателя.
- c** - Эта линия может быть предпочтительна для определения значения монтажной высоты подвесного двигателя, если максимальная скорость является единственным требованием.
- d** - Эта линия может быть предпочтительна для определения значения монтажной высоты подвесного двигателя при установке сдвоенного подвесного двигателя.
- e** - Монтажная высота подвесного двигателя (высота монтажных кронштейнов подвесного двигателя над днищем транца катера). При высоте более 56,0 см (22 дюйма) обычно используется гребной винт, предназначенный для всплытия.
- f** - Ожидаемая максимальная скорость катера (миль/час).

ПРИМЕЧАНИЕ

1. Подвесной двигатель должен быть установлен достаточно высоко над транцем, чтобы выхлопное отверстие находилось по крайней мере на 25,4 мм (1 дюйм) выше ватерлинии при работе двигателя на холостых оборотах. Если выхлопное отверстие подвесного двигателя находится выше ватерлинии, выхлопные газы выходят без помех. Помехи для выхлопных газов могут привести к снижению производительности двигателя при работе на холостых оборотах.
2. Монтажная высота для моделей XL выше на 12,7 см (5 дюймов) значений монтажной высоты, приведенных в списке.
3. Монтажная высота подвесного двигателя не должна превышать 63,5 см (25 дюймов) для моделей L, 76 см (30 дюймов) для моделей XL. Если установить подвесной двигатель выше, это может привести к повреждению компонентов коробки передач.

Увеличение монтажной высоты может привести к следующим последствиям:

- Уменьшение момента поворота

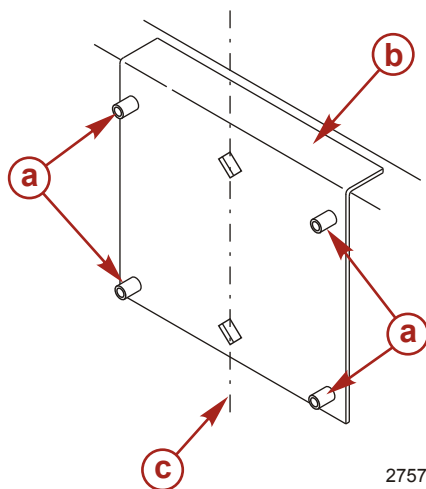
УСТАНОВКА ПОДВЕСНОГО ДВИГАТЕЛЯ

- Увеличение максимальной скорости
- Увеличение стабильности катера
- Приводит к тому, что гребной винт оказывается над водой во время глиссирования

Сверление монтажных отверстий для подвесного двигателя

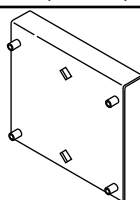
ВАЖНАЯ ИНФОРМАЦИЯ: Перед сверлением любых монтажных отверстий внимательно прочтите раздел **Определение рекомендуемой высоты установки подвесного двигателя**, после чего установите подвесной двигатель на ближайшую рекомендованную высоту установки.

1. Отметьте четыре установочных отверстия на транце, используя инструмент для сверления транца.



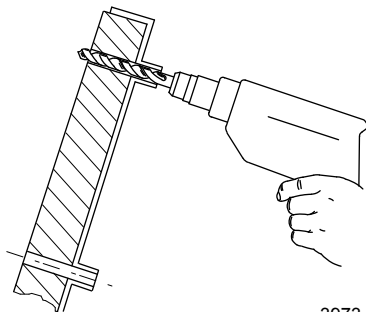
- a** - Просверлите направляющие отверстия
- b** - Инструмент для сверления транца
- c** - Центральная линия транца

2757

Инструмент для сверления транца	91-98234A2
 5489	Помогает в установке двигателя, работая в качестве шаблона для монтажных отверстий двигателя.

УСТАНОВКА ПОДВЕСНОГО ДВИГАТЕЛЯ

2. Просверлите четыре монтажных отверстия размером 13,5 мм (17/32 дюйма) .



3973

Прикрепление подвешного двигателя к транцу

МОНТАЖНЫЕ БОЛТЫ

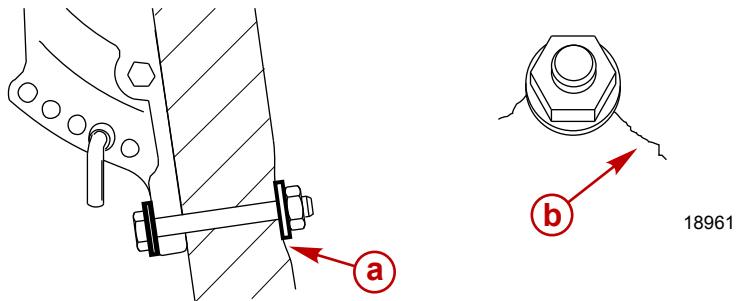
Элементы крепления подвешного двигателя к транцу — прилагаются к подвешному двигателю		
Номер детали	Название детали	Описание
10-67755-1	Монтажный болт подвешного двигателя	Длина 1/2-20 x 4,50 дюйма (резьба 2,25 дюйма)
11-826711-17	Контргайка с кольцевой вставкой из нейлона	1/2-20
12-28421	Плоская шайба	Диаметр 1-1/2 дюйма
12-54012	Плоская шайба	Диаметр 7/8 дюйма

Имеющиеся монтажные болты подвешного двигателя	
Номер детали	Описание
10-67755005	Длина 1/2-20 x 2,50 дюйма (резьба 1,25 дюйма)
10-67755006	Длина 1/2-20 x 3,50 дюйма (резьба 1,25 дюйма)
10-814259	Длина 1/2-20 x 4,00 дюйма (резьба 2,25 дюйма)
10-67755-1	Длина 1/2-20 x 4,50 дюйма (резьба 2,25 дюйма)
10-8M0033366	Длина 1/2-20 x 5,00 дюйма (резьба 3,25 дюйма)
10-67755-003	Длина 1/2-20 x 5,50 дюйма (резьба 3,25 дюйма)
10-67755-2	Длина 1/2-20 x 6,50 дюйма (резьба 2,75 дюйма)
10-8M0028080	Длина 1/2-20 x 7,50 дюйма (резьба 2,75 дюйма)
10-8M0032860	Длина 1/2-20 x 8,00 дюйма (резьба 2,75 дюйма)

УСТАНОВКА ПОДВЕСНОГО ДВИГАТЕЛЯ

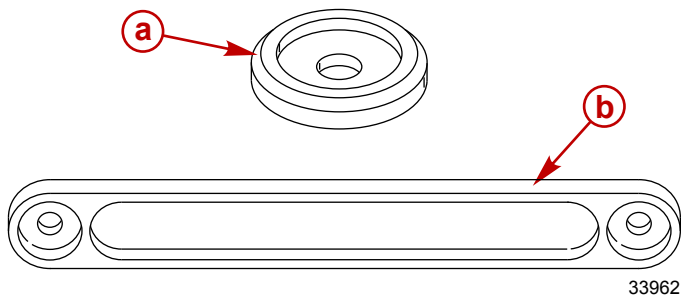
ПРОВЕРКА КОНСТРУКЦИИ ТРАНЦА ЛОДКИ

ВАЖНАЯ ИНФОРМАЦИЯ: Определите прочность транца лодки. Монтажные болты и контргайки подвесного двигателя должны быть способны выдерживать крутящий момент 75 Н-м (55 фунто-футов) без деформаций и без растрескивания транца. Если транец лодки деформируется или растрескивается при таком крутящем моменте, то конструкция транца не может считаться подходящей. В таком случае следует усилить транец лодки или увеличить площадь, воспринимающую нагрузку.



- a** - Деформация транца под воздействием крутящего момента болта
- b** - Растрескивание транца под воздействием крутящего момента болта

Пользуйтесь тарированным ключом со шкалой циферблатного типа для определения прочности транца. Если болт или гайка продолжает поворачиваться, в то время как показание крутящего момента на шкале растет, это говорит о том, что транец деформируется. Площадь, воспринимающую нагрузку, можно увеличить, воспользовавшись более крупной шайбой или установив на транец усиливающую накладку.



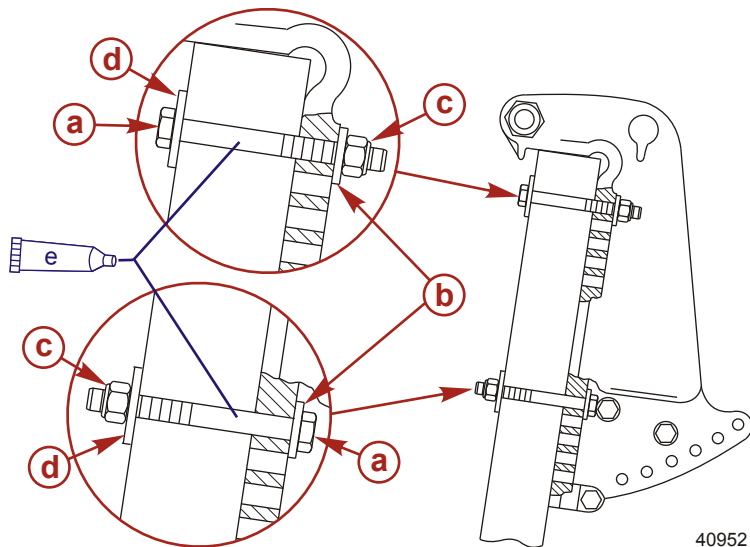
- a** - Крупная шайба транца
- b** - Усиливающая накладка транца

1. Нанесите судовой герметик на стержни болтов, но не на резьбу.
2. Закрепите подвесной двигатель с помощью надлежащих элементов крепления. Затяните контргайки с указанным моментом затяжки.

ВАЖНАЯ ИНФОРМАЦИЯ: Обеспечьте, чтобы как минимум два полных витка резьбы монтажных болтов выходили за контргайку после затягивания. Контргайку следует затягивать от руки, пока она движется по резьбе болта и не соприкасается с телом болта.

УСТАНОВКА ПОДВЕСНОГО ДВИГАТЕЛЯ

ПРИМЕЧАНИЕ: Чтобы поддерживать точную величину крутящего момента, затягивайте монтажные контргайки, а не монтажные болты.



- a** - Монтажный болт подвесного двигателя диаметром 1/2 дюйма (4)
- b** - Плоская шайба 7/8 дюйма (4)
- c** - Контргайка с нейлоновой вставкой (4)
- d** - Плоская шайба 1-1/2 дюйма (4)
- e** - Судовой герметик — нанесите на стержни болтов, но не на резьбу

Описание	Нм	фунт-дюйм	фунто-фут
Монтажные болты и контргайки подвесного двигателя — стандартный транец лодки	75		55
Монтажные болты и контргайки подвесного двигателя — металлические подъемные пластины и кронштейны понижения	122		90

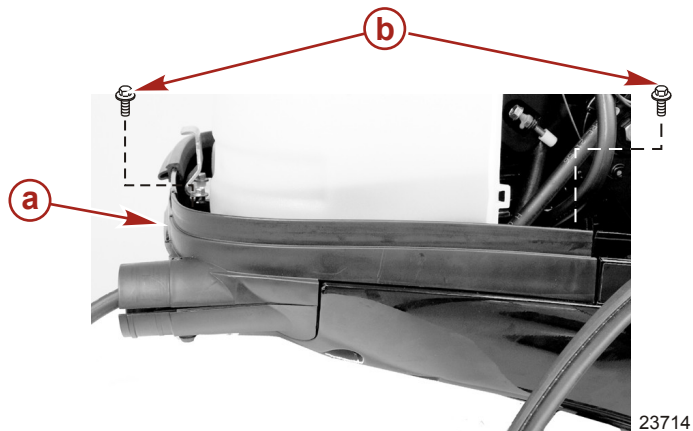
Топливный шланг, промывочный шланг, электрические и управляющие кабели

ПЕРЕДНЯЯ ИЗОЛЯЦИОННАЯ ВТУЛКА КОЖУХА

ПРИМЕЧАНИЕ: Электрические провода, кабели аккумуляторной батареи и шланги, протянутые между изоляционной втулкой и точками крепления на двигателе, должны немного провисать, иначе они могут спутаться или оказаться зажатыми.

УСТАНОВКА ПОДВЕСНОГО ДВИГАТЕЛЯ

1. Снимите уплотнение кожуха. Извлеките технологический люк из нижнего кожуха.

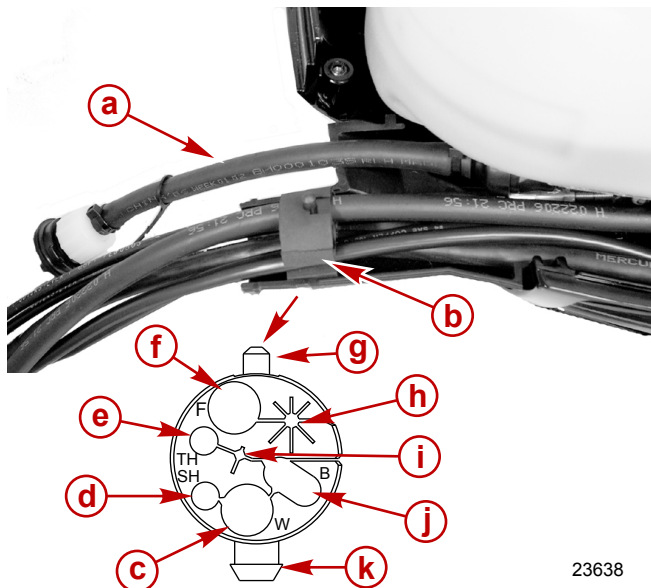


- a** - Технологический люк
- b** - Винты

2. Вставьте нижний установочный штифт на изоляционной втулке в отверстие в нижней крышке. Убедитесь, что изоляционная втулка установлена обозначенной стороной наружу.
3. Проложите шланги, электропроводку и кабели через соответствующее отверстие на изоляционной втулке, как это показано на рисунке.

УСТАНОВКА ПОДВЕСНОГО ДВИГАТЕЛЯ

4. Установите промывочный шланг, предварительно вынув водосепараторы. См. раздел **Прокладка промывочного шланга**.



23638

- a** - Промывочный шланг
 - b** - Изоляционная втулка
 - c** - Удаленная проводка катера
 - d** - Трос переключения передач
 - e** - Трос дроссельной заслонки
 - f** - Топливный шланг
 - g** - Верхний установочный штифт
 - h** - Проводка SmartCraft или дополнительное отверстие для проводки
 - i** - Напорная водяная труба
 - j** - Кабели аккумуляторной батареи
 - k** - Нижний установочный штифт
5. Установите технологический люк обратно и закрепите двумя болтами. Поместите уплотнение кожу на место.

УСТАНОВКА ПОДВЕСНОГО ДВИГАТЕЛЯ

6. Закрепите две стяжки кабелей на трубке изоляционной втулки.

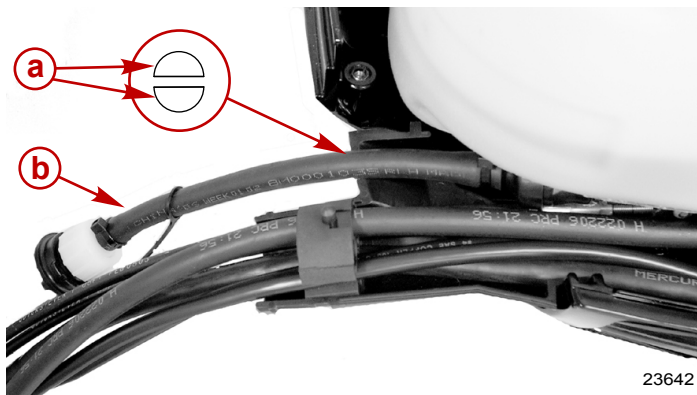


a - Стяжка кабеля

ПРОКЛАДКА ПРОМЫВОЧНОГО ШЛАНГА

При необходимости промывочный шланг можно проложить снаружи кожуха, как это описано ниже:

1. С помощью остроносых плоскогубцев извлеките полукруглые водосепараторы в технологическом люке и нижней крышке. Сгладьте края водосепаратора с помощью наждачной бумаги или небольшого ножика.
2. Проложите промывочный шланг через это отверстие.



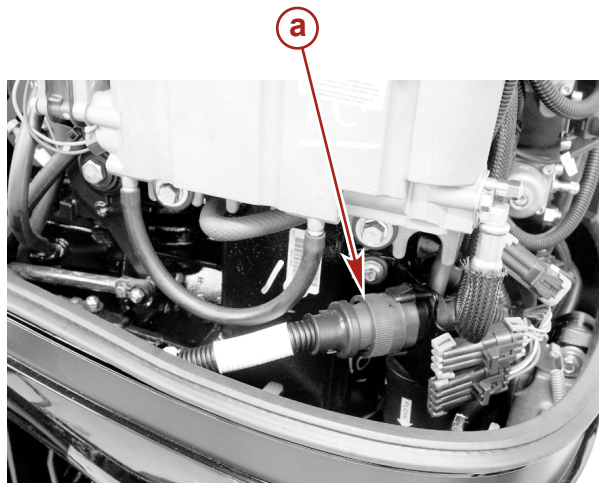
a - Водосепаратор

b - Промывочный шланг

УСТАНОВКА ПОДВЕСНОГО ДВИГАТЕЛЯ

УДАЛЕННАЯ ПРОВОДКА КАТЕРА

Удаленную проводку катера следует проложить через изоляционную втулку. Подсоедините удаленную проводку к 14-контактному разъему в проводке двигателя.



a - Удаленная 14-контактная проводка катера

23699

ИНФОРМАЦИЯ ОБ АККУМУЛЯТОРНОЙ БАТАРЕЕ

▲ ПРЕДОСТЕРЕЖЕНИЕ

Необходимо использовать шестигранные гайки для закрепления выводов батареи на полюсных штырях во избежание потери электрической энергии.

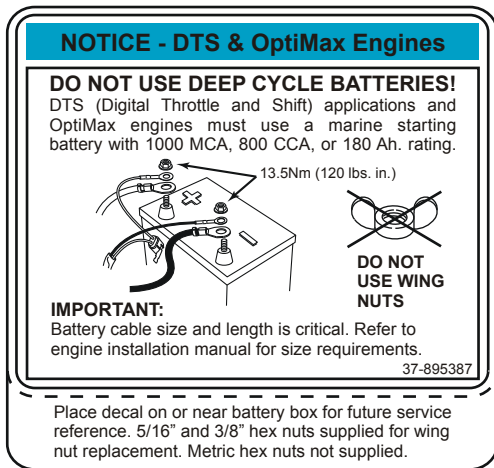
- Не используйте батареи глубокого цикла. Для двигателей должна использоваться судовая пусковая батарея на 1000 ампер МСА (тока запуска судового двигателя), 800 ССА (ампер при запуске непрогретого двигателя) или 180 Ач.
- При подключении аккумуляторной батареи двигателя необходимо использовать шестигранные гайки для прикрепления выводов батареи к полюсным штырям. Затяните гайки согласно техническим условиям.

Описание	Нм	фунто-дюйм.	фунто-фут.
Шестигранные гайки	13,5	120	

ВАЖНАЯ ИНФОРМАЦИЯ: Решающее значение имеют размер и длина кабелей аккумуляторной батареи. Относительно требований к размерам см. Руководство по установке двигателя.

УСТАНОВКА ПОДВЕСНОГО ДВИГАТЕЛЯ

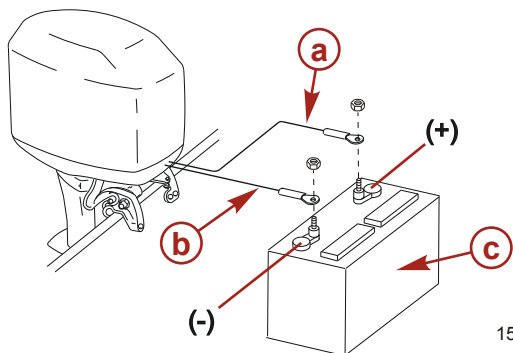
На ящик батареи или рядом с ним необходимо прикрепить наклейку с информацией, которая понадобится в будущем при обслуживании. Одна 5/16-дюйм. и одна 3/8-дюймовая шестигранная гайка поставляются с каждой батареей для замены барашковых гаек. Метрические шестигранные гайки не поставляются.



3486

ПОДСОЕДИНЕНИЕ КАБЕЛЕЙ АККУМУЛЯТОРНОЙ БАТАРЕИ

Одиночный подвесной двигатель



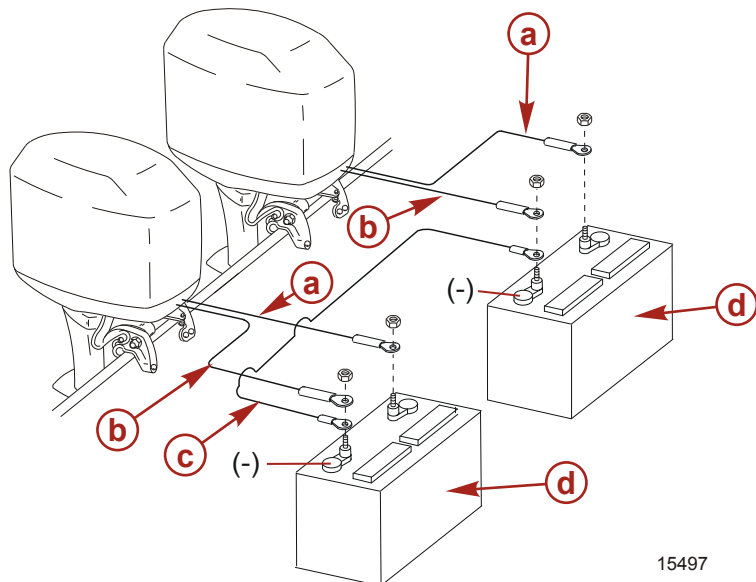
- a** - Кабельный рукав красного цвета - положительный (+)
- b** - Кабельный рукав черного цвета - отрицательный (-)
- c** - Аккумуляторная батарея стартера

15496

УСТАНОВКА ПОДВЕСНОГО ДВИГАТЕЛЯ

Сдвоенный подвесной двигатель

Соедините отрицательные клеммы (-) на стартерных аккумуляторных батареях с помощью общего заземляющего кабеля (тот же диаметр, что и у кабелей аккумуляторной батареи двигателя).



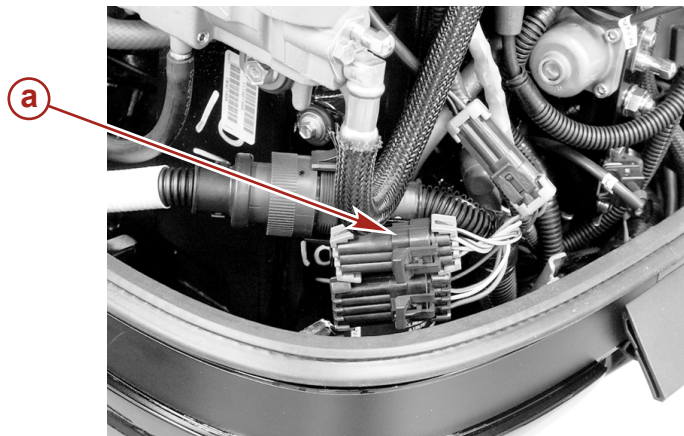
15497

- a** - Кабельный рукав красного цвета - положительный (+)
- b** - Кабельный рукав черного цвета - отрицательный (-)
- c** - Заземляющий кабель
- d** - Аккумуляторная батарея стартера

УСТАНОВКА ПОДВЕСНОГО ДВИГАТЕЛЯ

ПОДСОЕДИНЕНИЕ ПРОВОДКИ SMARTCRAFT

Если на подвесном двигателе используются измерительные приборы SmartCraft, проложите проводку SmartCraft через изоляционную втулку и подсоедините ее к разъему проводки SmartCraft на двигателе.



23700

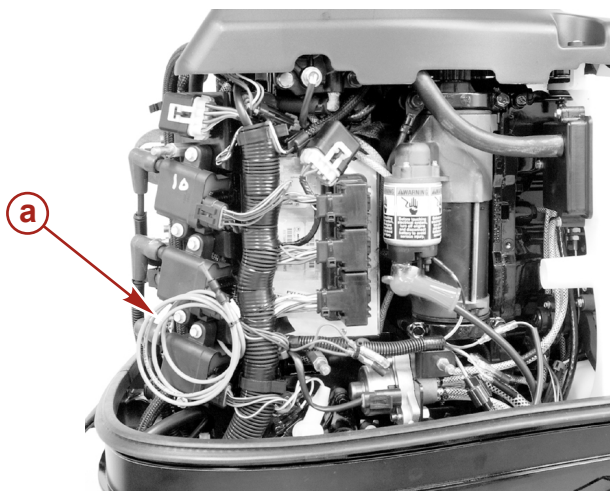
a - Разъем проводки SmartCraft

ПОДСОЕДИНЕНИЕ НАПОРНОЙ ВОДЯНОЙ ТРУБЫ

Если для использования водяного манометра требуется подача воды к двигателю, обеспечьте ее следующим способом:

УСТАНОВКА ПОДВЕСНОГО ДВИГАТЕЛЯ

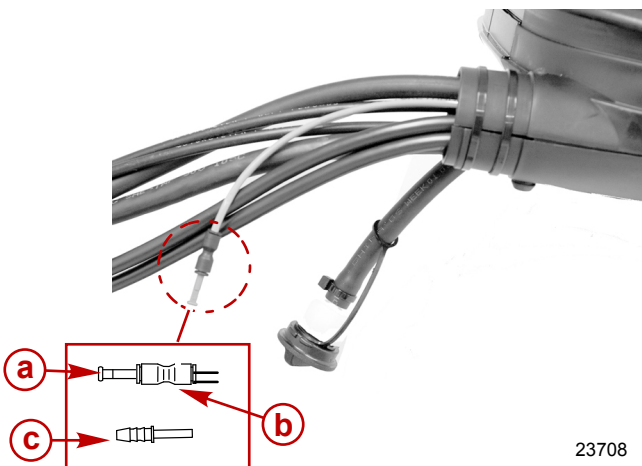
1. Напорная водяная труба в форме змеевика подсоединяется к боковой стороне двигателя. Срежьте стяжку и проложите напорную водяную трубу через изоляционную втулку.



23702

a - Напорная водяная труба

2. Извлеките пробку из соединительной муфты и выполните соединение. Для соединения с помощью шлангов больших диаметров можно установить трубную вставку (22-859731).



23708

a - Пробка
b - Соединительная муфта
c - Трубная вставка (22-859731)

УСТАНОВКА ПОДВЕСНОГО ДВИГАТЕЛЯ

ПОДСОЕДИНЕНИЕ ТОПЛИВНОГО ШЛАНГА

Размер удаленного топливного шланга

Минимальный внутренний диаметр (ID) топливного шланга составляет 8 мм (5/16 дюйма) с отдельными заборными отверстиями в топливном шланге и топливном баке для каждого двигателя.

Подсоединение топливного шланга

Подсоедините удаленный топливный шланг к штуцеру с помощью хомута для шланга.



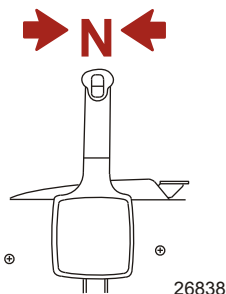
- a - Хомут шланга
- b - Удаленный топливный шланг

ПОДСОЕДИНЕНИЕ ТРОСА ПЕРЕКЛЮЧЕНИЯ ПЕРЕДАЧ

ПРИМЕЧАНИЕ: Сначала подсоедините трос переключения передач к двигателю. При выводе рукоятки дистанционного управления из нейтрального положения первым приводится в действие трос переключения передач.

Подсоедините кабели к системе дистанционного управления, следуя инструкциям, прилагаемым к системе дистанционного управления.

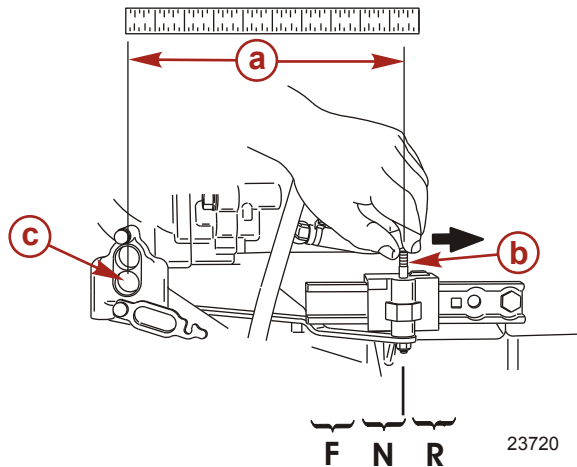
1. Переведите рычаг дистанционного управления в нейтральную передачу.



2. Включите нейтральную передачу на подвесном двигателе.

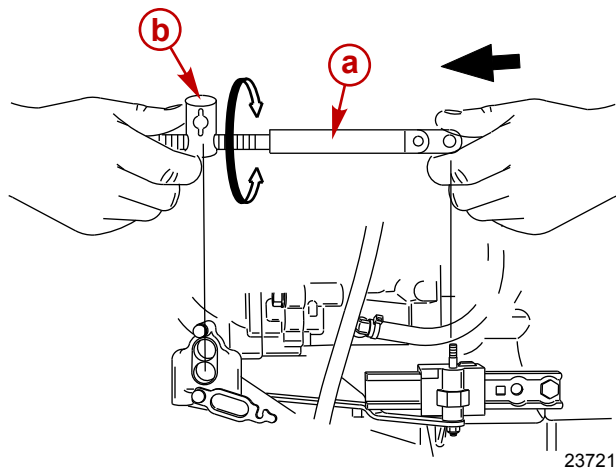
УСТАНОВКА ПОДВЕСНОГО ДВИГАТЕЛЯ

3. Определите расстояние между штифтом и центром паза для цилиндра.



- a** - Расстояние между штифтом и центром нижнего отверстия
- b** - Штифт
- c** - Паз для цилиндра

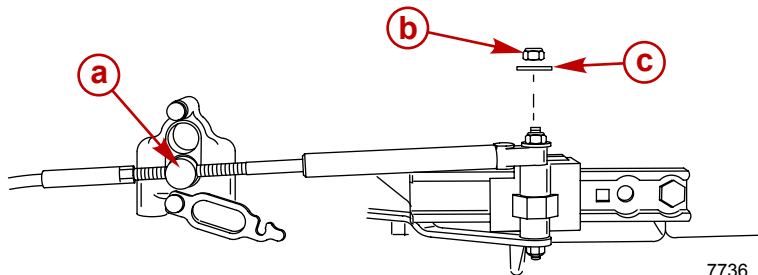
4. Вдавливайте конец троса переключения передач, пока не будет ощущаться сопротивление. Отрегулируйте положение цилиндра троса в соответствии с расстоянием, определенным на этапе 3.



- a** - Конец троса переключения передач
- b** - Цилиндр троса

УСТАНОВКА ПОДВЕСНОГО ДВИГАТЕЛЯ

5. Поместите цилиндр троса в паз. Закрепите трос с помощью контргайки и шайбы.



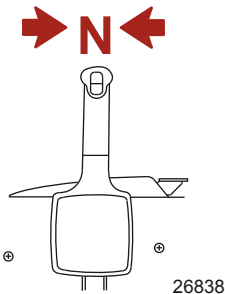
- a** - Цилиндр троса
- b** - Контргайка
- c** - Плоская шайба

6. Проверьте отрегулированное положение троса переключения передач следующим способом:
- a. Переведите рычаг дистанционного управления в переднюю передачу. Вал гребного винта должен быть введен в зацепление. В противном случае установите цилиндр ближе к концу троса.
 - b. Переведите рычаг дистанционного управления в нейтральную передачу. Вал гребного винта должен свободно вращаться без сопротивления. В противном случае установите цилиндр дальше от конца троса. Повторите процедуры этапов а и b.
 - c. Переведите рычаг дистанционного управления в заднюю передачу, при этом вращая гребной винт. Вал гребного винта должен быть введен в зацепление. В противном случае установите цилиндр дальше от конца троса. Повторите процедуры этапов от а до с.
 - d. Переведите рычаг дистанционного управления обратно в нейтральную передачу. Вал гребного винта должен свободно вращаться без сопротивления. В противном случае установите цилиндр ближе к концу троса. Повторите процедуры этапов от а до d.

ПОДСОЕДИНЕНИЕ ТРОСА ДРОССЕЛЬНОЙ ЗАСЛОНКИ

Подсоедините кабели к системе дистанционного управления, следуя инструкциям, прилагаемым к системе дистанционного управления.

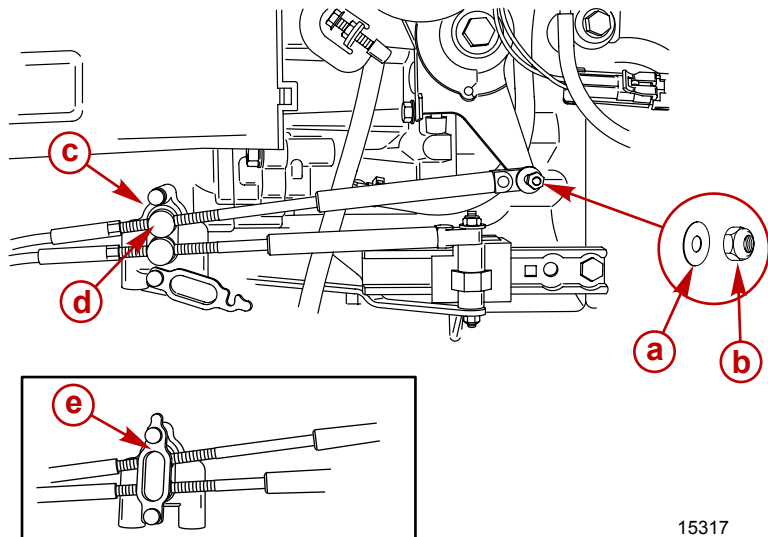
1. Переведите рычаг дистанционного управления в нейтральную передачу.



- 2. Закрепите трос дроссельной заслонки на рычаге дроссельной заслонки с помощью плоской шайбы и контргайки. Затяните контргайку, затем ослабьте ее на 1/4 оборота.
- 3. Отрегулируйте положение цилиндра троса так, чтобы закрепленный трос дроссельной заслонки удерживал рычаг дроссельной заслонки в положении холостого хода.
- 4. Установите цилиндр троса в фиксатор для цилиндра.

УСТАНОВКА ПОДВЕСНОГО ДВИГАТЕЛЯ

5. Закрепите фиксатор и тросы с помощью защелки.



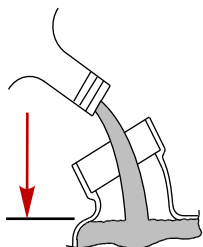
15317

- a - Плоская шайба
- b - Контргайка
- c - Фиксатор для цилиндра
- d - Цилиндр троса
- e - Защелка для троса

Наладка системы впрыскивания масла

ЗАПОЛНЕНИЕ СИСТЕМЫ ВПРЫСКИВАНИЯ МАСЛА

1. Заполните масляный бак указанным маслом. См. раздел **Заполнение системы впрыскивания масла**. Залейте масло до нижнего среза заливной горловины.



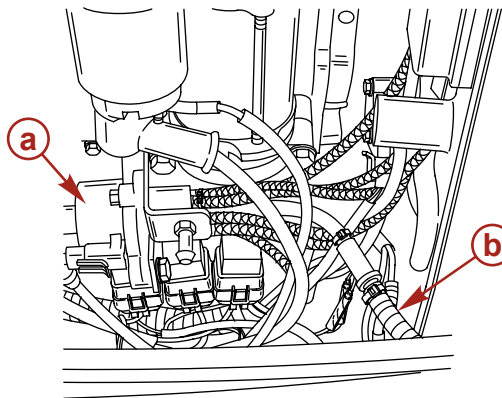
29465

Все модели	Емкость	Тип жидкости
Масляный бак	4,72 литра (5 кварт)	Масло для Optimax/DFI 2-тактных двигателей

УСТАНОВКА ПОДВЕСНОГО ДВИГАТЕЛЯ

ЗАПРАВКА НАСОСА ВПРЫСКИВАНИЯ МАСЛА

Перед первым запуском двигателя залейте масляный инжекторный насос. При заправке будет удален весь воздух, который мог попасть в насос, шланг подачи топлива или внутренние каналы.



- a - Насос впрыскивания масла
- b - Шланг подачи топлива

7912

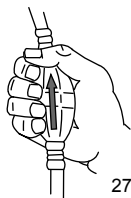
ВАЖНАЯ ИНФОРМАЦИЯ: Заполняйте топливную систему двигателя топливом перед заправкой насоса впрыскивания топлива. В противном случае топливный насос будет работать без топлива во время процесса заправки и может сломаться.

Заправляйте насос впрыскивания топлива следующим образом:

1. Заполните топливный бак двигателя топливом.

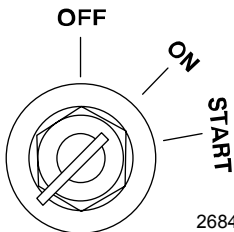
ПРИМЕЧАНИЕ: Воспользуйтесь грушей заправочного насоса, расположенного в топливном шланге, чтобы начать перекачивать топливо из бака и заполнить топливную систему двигателя.

2. Расположите грушу заправочного насоса топливного шланга так, чтобы стрелка на боковой стороне груши указывала вверх. Сжимайте грушу заправочного насоса топливного шланга, пока она не станет твердой.



27348

3. Поверните ключ зажигания в положение «ON» («Вкл.»).



26846

УСТАНОВКА ПОДВЕСНОГО ДВИГАТЕЛЯ

4. В первые 10 секунд после того, как замок зажигания был включен, передвиньте рукоятку дистанционного управления из нейтрального положения на переднюю передачу 3-5 раз. При этом автоматически запустится процесс заправки.

ПРИМЕЧАНИЕ: Процесс заправки насоса может занять несколько минут.

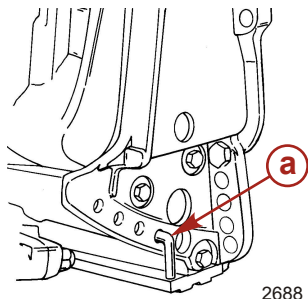
Штифт изменения дифферента внутри

▲ ПРЕДУПРЕЖДЕНИЕ

Избегайте возможного получения серьезных травм или гибели. Как только лодка начнет глиссирование, установите подвесной двигатель в промежуточное положение по дифференту (во избежание возможного выброса из лодки по причине ее заверчивания). Не пытайтесь поворачивать катер при глиссировании, если подвесной двигатель имеет слишком большой дифферент внутрь или вниз, и на рулевом колесе или рукоятке румпеля имеется усилие натяжения.

У некоторых лодок (в частности, у некоторых надувных лодок) угол транца больше, чем обычно, что позволяет подвесному двигателю достигать большего дифферента внутрь или вниз. Эта возможность достижения большего дифферента вниз позволяет улучшить ускорение, уменьшить угол и время, в течение которого нос лодки приподнят вверх во время глиссирования, а также в некоторых ситуациях может быть необходимо глиссировать лодку с колодцами под давлением на корме, учитывая большое разнообразие предлагаемых гребных винтов и широкий диапазон высоты установки двигателя.

Однако как только начинается глиссирование, двигатель должен быть дифферентован в промежуточное положение, чтобы избежать глиссирования в состоянии «нос опущен», которое называется «зарывание носом». Зарывание носом может вызвать руление носом или излишнее поворачивание, что приведет к неэффективному потреблению мощности.



a - Штифт изменения наклона (не поставляемый с двигателем)

2688

Штифт изменения наклона из нержавеющей стали	17-49930A 1
2749	Уменьшает угол дифферента для двигателей с усилителем дифферента, или помогает определить угол дифферентовой наружу для двигателей без усилителя дифферента.

Владелец может решить ограничить дифферент вниз. Это можно сделать, приобретя у дилера штифт изменения наклона из нержавеющей стали и вставив его в любое подходящее регулировочное отверстие транцевых кронштейнов. Транспортный болт-стопор, изготовленный не из нержавеющей стали, можно использовать для этой цели только временно.